

平成26年度

阪南2区整備事業に係る環境調査

海域環境調査

月報（5月分）

## 目 次

1. 調査目的 .....	1
2. 調査日及び調査内容 .....	1
3. 調査場所 .....	1
4. 調査結果 .....	4
4-1 水質調査結果 .....	4
4-1-1 定点監視結果及び環境基準との比較 .....	4
4-1-2 補助監視結果及び環境基準、監視基準との比較 .....	9
4-2 水生生物調査結果 .....	21
4-2-1 植物プランクトン調査結果 .....	21
4-2-2 動物プランクトン調査結果 .....	21
4-2-3 底生生物調査結果 .....	21
4-2-4 魚卵・稚仔魚調査結果 .....	22
4-2-5 付着生物調査結果 .....	22
4-2-6 漁獲対象動植物調査結果 .....	24

### 1. 調査目的

本調査は、阪南2区整備事業において、埋立工事が周辺海域に及ぼす影響を監視することを目的とする。

### 2. 調査日及び調査内容

調査日及び調査内容を表2に示す。

表2 調査日及び調査内容

調査日	水質調査		水生生物調査	調査内容
	定点監視	補助監視		
5月8日	○	○	○	採水・分析及び現場機器測定 植物プランクトン、動物プランクトン
5月14日		○	○	現場機器測定 底生生物、魚卵・稚仔魚 漁獲対象動植物（刺網設置）、付着生物
5月15日			○	漁獲対象動植物（刺網揚収、底引網）
5月21日		○		現場機器測定
5月28日		○		現場機器測定

### 3. 調査場所

岸和田市岸之浦町地先の阪南2区周辺海域において、水質調査の定点監視はSt. 1～St. 4の4地点、補助監視は護岸開口部のSt. S-1～St. S-2の2地点及びバックグラウンドを把握するためSt. B-1～St. B-3の3地点で行った。また、水生生物調査の動植物プランクトン、魚卵・稚仔魚、底生生物はSt. 1～St. 4の4地点、付着生物はSt. A～St. Bの2地点、漁獲対象動植物はSt. イの1地点で行った。

調査地点の緯度・経度を表3に、調査地点を図3に示す。

表3 調査位置と調査内容

調査位置			水質調査		水生生物調査		
地点名	位置		定点監視	補助監視	動植物プランクトン、魚卵・稚仔魚、底生生物	付着生物	漁獲対象動植物
	北緯	東経					
St. 1	34° 28' 57"	135° 20' 57"	○		○		
St. 2	34° 28' 02"	135° 20' 42"	○		○		
St. 3	34° 29' 12"	135° 21' 43"	○		○		
St. 4	34° 28' 02"	135° 21' 22"	○		○		
St. S-1	34° 29' 15"	135° 21' 21"		○			
St. S-2	34° 28' 14"	135° 20' 46"		○			
St. B-1	34° 29' 50"	135° 21' 11"		○			
St. B-2	34° 28' 57"	135° 20' 31"		○			
St. B-3	34° 27' 18"	135° 20' 55"		○			
St. A	34° 28' 31"	135° 20' 55"				○	
St. B	34° 28' 14"	135° 21' 27"				○	
St. イ	34° 29' 05"	135° 20' 52"					○

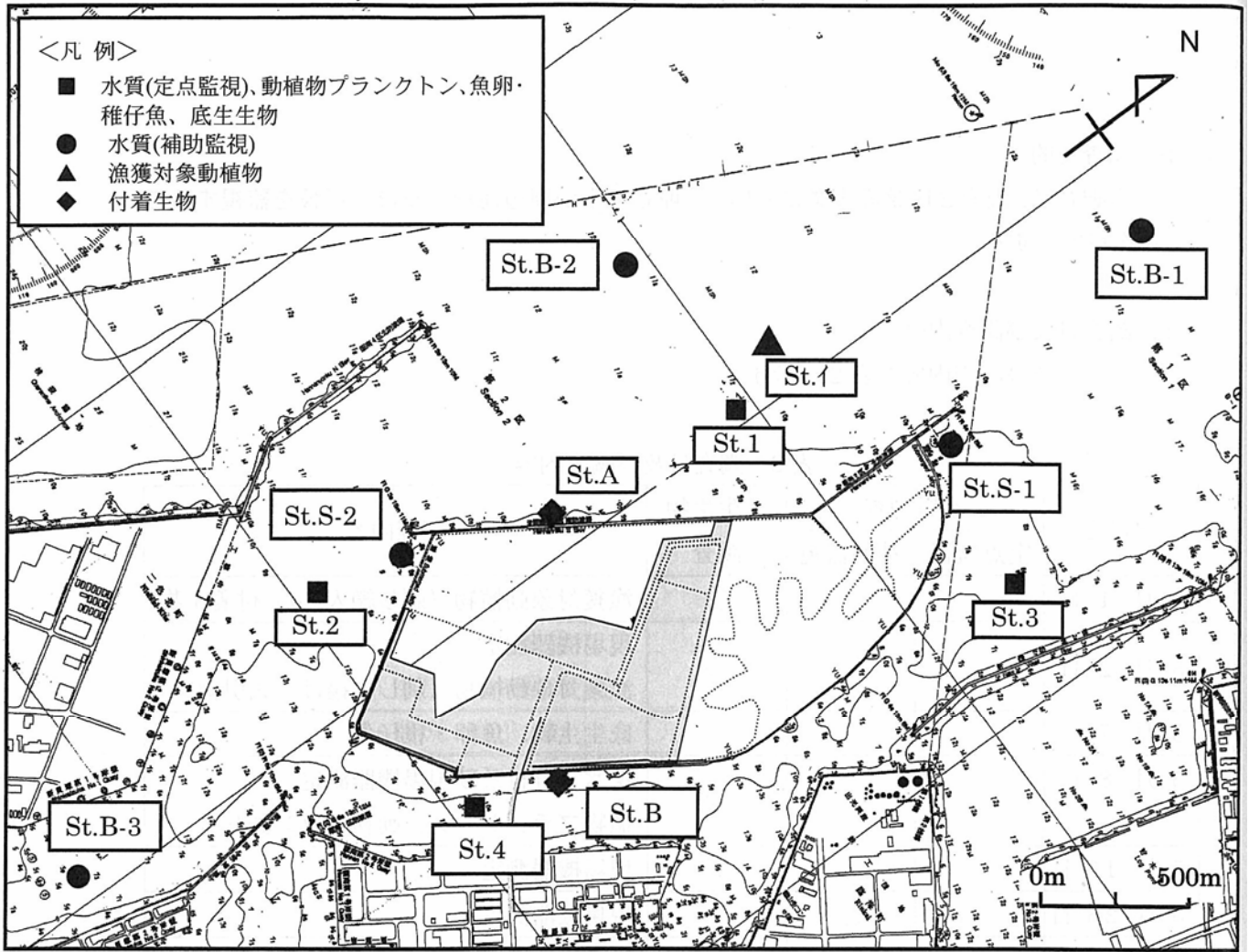


図3 調査地点

## 4. 調査結果

### 4-1 水質調査結果

#### 4-1-1 定点監視結果及び環境基準との比較

水質調査結果を表4-1-1-1、現場機器測定結果を表4-1-1-2、定点監視野帳を表4-1-1-3に示す。また、環境基準との比較を表4-1-1-4に示す。当調査海域の環境基準は、昭和46年環境庁告示第59号別表2「生活環境の保全に関する環境基準」の「2海域」における表アのC類型、表イのIV類型に該当する。

#### 1) 調査地点の概況

全地点において弱の赤潮がみられた。

#### 2) 現場機器測定

pHは、全地点の上層において環境基準を満たしていなかった。

DOは、全地点全層において環境基準を満たしていた。

濁度は、全地点全層において特に高い値はみられなかった。

#### 3) 採水分析項目

SSは、全地点全層において特に高い値はみられなかった。

VSSは、全地点全層において特に高い値はみられなかった。

CODは、全地点全層において環境基準を満たしていた。

全窒素は、全地点全層において環境基準を満たしていた。

全リンは、全地点全層において環境基準を満たしていた。

クロロフィルaは、全地点全層において特に高い値はみられなかった。

表 4-1-1-1 水質調査結果(定点監視)

調査年月日：平成26年5月8日

項目\地点番号		1	2	3	4	最小値	～	最大値	平均値
調査時刻		10:38	11:13	10:03	11:40				
水温 (°C)	上層	17.0	17.8	17.4	17.9	17.0	～	17.9	17.5
	下層	13.6	13.5	14.0	13.5	13.5	～	14.0	13.7
塩分	上層	30.3	30.4	30.4	30.3	30.3	～	30.4	30.4
	下層	32.2	32.2	32.0	32.1	32.0	～	32.2	32.1
濁度 度(カリン)	上層	1	1	1	1	1	～	1	1
	下層	1	2	1	1	1	～	2	1
pH	上層	8.5	8.5	8.5	8.5	8.5	～	8.5	-
	下層	8.1	8.0	8.2	8.0	8.0	～	8.2	-
SS (mg/L)	上層	1	1	1	1	1	～	1	1
	下層	1	2	2	2	1	～	2	2
VSS (mg/L)	上層	1	1	1	1	1	～	1	1
	下層	1	2	2	2	1	～	2	2
COD (mg/L)	上層	3.0	3.4	3.1	3.1	3.0	～	3.4	3.2
	下層	2.0	1.8	2.9	2.1	1.8	～	2.9	2.2
DO (mg/L)	上層	10	10	10	10	10	～	10	10
	下層	5.9	5.1	7.3	4.9	4.9	～	7.3	5.8
全窒素 (mg/L)	上層	0.25	0.32	0.32	0.31	0.25	～	0.32	0.30
	下層	0.20	0.27	0.30	0.25	0.20	～	0.30	0.26
全リン (mg/L)	上層	0.021	0.016	0.020	0.017	0.016	～	0.021	0.019
	下層	0.020	0.028	0.013	0.025	0.013	～	0.028	0.022
クロロフィルa (μg/L)	上層	4.4	3.4	3.8	3.9	3.4	～	4.4	3.9
	下層	6.5	7.0	5.2	8.7	5.2	～	8.7	6.9

測定層は上層：海面下1m、下層：海底面上2m

表 4 - 1 - 1 - 2 現場機器測定結果

調査年月日：平成26年5月8日

調査地点		1					
時刻		10:38					
水深(m)		12.5					
項目 層(m)	水温 (°C)	塩分 (-)	pH	DO (mg/L)	DO (%)	濁度 (度(ケイリン))	
0.5	17.0	30.3	8.5	10	132	1	
1.0	17.0	30.3	8.5	10	132	1	
2.0	16.9	30.3	8.5	10	135	1	
3.0	16.9	30.3	8.5	10	133	1	
4.0	16.5	30.7	8.5	10	128	1	
5.0	15.9	31.0	8.4	10	124	1	
6.0	14.4	31.8	8.3	8.9	107	1	
7.0	14.1	31.9	8.3	8.8	105	1	
8.0	13.8	32.1	8.2	7.2	85	1	
9.0	13.6	32.2	8.1	6.1	72	1	
10.0	13.6	32.2	8.1	6.0	71	1	
11.0	-	-	-	-	-	-	
12.0	-	-	-	-	-	-	
13.0	-	-	-	-	-	-	
14.0	-	-	-	-	-	-	
15.0	-	-	-	-	-	-	
B-2.0	13.6	32.2	8.1	5.9	70	1	
B-1.0	13.5	32.2	8.1	5.5	65	1	
B-0.5	13.5	32.2	8.0	4.8	57	3	

調査地点		2					
時刻		11:13					
水深(m)		13.5					
項目 層(m)	水温 (°C)	塩分 (-)	pH	DO (mg/L)	DO (%)	濁度 (度(ケイリン))	
0.5	17.8	30.4	8.5	10	133	1	
1.0	17.8	30.4	8.5	10	133	1	
2.0	17.8	30.4	8.5	10	133	1	
3.0	17.7	30.4	8.5	10	133	1	
4.0	16.7	30.8	8.4	9.5	119	1	
5.0	14.8	31.7	8.3	8.5	103	1	
6.0	14.2	31.9	8.2	6.9	82	1	
7.0	14.1	31.9	8.1	6.4	77	1	
8.0	13.6	32.1	8.1	5.5	65	1	
9.0	13.6	32.2	8.1	5.3	63	1	
10.0	13.6	32.2	8.1	5.4	64	1	
11.0	13.6	32.2	8.1	5.5	65	1	
12.0	-	-	-	-	-	-	
13.0	-	-	-	-	-	-	
14.0	-	-	-	-	-	-	
15.0	-	-	-	-	-	-	
B-2.0	13.5	32.2	8.0	5.1	60	2	
B-1.0	13.5	32.2	8.0	5.0	59	2	
B-0.5	13.5	32.2	8.0	5.0	59	2	

調査地点		3					
時刻		10:03					
水深(m)		8.6					
項目 層(m)	水温 (°C)	塩分 (-)	pH	DO (mg/L)	DO (%)	濁度 (度(ケイリン))	
0.5	17.4	30.4	8.5	10	128	1	
1.0	17.4	30.4	8.5	10	128	1	
2.0	17.2	30.3	8.5	10	128	1	
3.0	17.1	30.3	8.5	10	128	1	
4.0	16.7	30.4	8.5	10	127	1	
5.0	16.6	30.5	8.5	10	125	1	
6.0	14.2	31.9	8.3	7.9	95	1	
7.0	-	-	-	-	-	-	
8.0	-	-	-	-	-	-	
9.0	-	-	-	-	-	-	
10.0	-	-	-	-	-	-	
11.0	-	-	-	-	-	-	
12.0	-	-	-	-	-	-	
13.0	-	-	-	-	-	-	
14.0	-	-	-	-	-	-	
15.0	-	-	-	-	-	-	
B-2.0	14.0	32.0	8.2	7.3	87	1	
B-1.0	13.8	32.1	8.2	7.2	86	1	
B-0.5	13.6	32.1	8.2	6.5	77	1	

調査地点		4					
時刻		11:40					
水深(m)		11.4					
項目 層(m)	水温 (°C)	塩分 (-)	pH	DO (mg/L)	DO (%)	濁度 (度(ケイリン))	
0.5	18.0	30.3	8.5	10	131	1	
1.0	17.9	30.3	8.5	10	130	1	
2.0	17.8	30.4	8.5	10	130	1	
3.0	17.5	30.5	8.5	10	127	1	
4.0	16.8	30.8	8.4	9.4	118	1	
5.0	16.0	31.1	8.3	8.6	106	1	
6.0	14.1	31.9	8.2	6.9	82	1	
7.0	13.8	32.2	8.1	6.3	75	1	
8.0	13.6	32.1	8.1	5.5	65	1	
9.0	13.5	32.1	8.0	5.1	60	1	
10.0	-	-	-	-	-	-	
11.0	-	-	-	-	-	-	
12.0	-	-	-	-	-	-	
13.0	-	-	-	-	-	-	
14.0	-	-	-	-	-	-	
15.0	-	-	-	-	-	-	
B-2.0	13.5	32.1	8.0	4.9	58	1	
B-1.0	13.4	32.1	8.0	4.4	52	1	
B-0.5	13.5	32.2	8.0	4.3	51	1	



表 4 - 1 - 1 - 3 定点監視野帳

項目	層	調査地点			
		St. 1	St. 2	St. 3	St. 4
調査日		5月8日	5月8日	5月8日	5月8日
調査開始時刻		10:38	11:13	10:03	11:40
天気・雲量		晴・6	晴・7	晴・6	晴・6
風向・風力		S・2	S・2	S・2	SW・2
風浪階級		1	1	1	1
気温	°C	23.5	23.8	23.0	24.0
水深	m	12.5	13.5	8.6	11.4
透明度	m	3.6	3.6	3.7	3.6
水色 (マンセル値)		dark yellowish green (10GY3/4)	dark yellowish green (10GY3/4)	dark yellowish green (10GY3/4)	dark yellowish green (10GY3/4)
赤潮の有無		弱	弱	弱	弱
油膜の有無		無	無	無	無
水温	°C 上	17.0	17.8	17.4	17.9
	下	13.6	13.5	14.0	13.5
透視度	度 上	>50	>50	>50	>50
	下	>50	>50	>50	>50
流速	cm/sec 上	6.8	13.8	6.4	10.5
	下	6.5	13.5	3.5	2.7
流向	(°) 上	299	124	176	39
	下	323	216	307	188

注：測定層は、上層は海面下1.0m、下層は海底上2.0m。

表 4-1-1-4 定点監視調査結果と環境基準との比較

調査年月日：平成26年5月8日

項目\地点番号		St. 1	St. 2	St. 3	St. 4	環境基準値 <sup>注)</sup>
pH	上層	×	×	×	×	7.0以上8.3以下
	下層	○	○	○	○	
COD	上層	○	○	○	○	8mg/L 以下
	下層	○	○	○	○	
DO	上層	○	○	○	○	2mg/L 以上
	下層	○	○	○	○	
全窒素	上層	○	○	○	○	1mg/L 以下
	下層	○	○	○	○	
全リン	上層	○	○	○	○	0.09mg/L 以下
	下層	○	○	○	○	

備考) ○：基準内      ×：基準外

注) 環境基準値は「生活環境の保全に関する環境基準」による。当調査海域はC類型、IV類型に該当。

#### 4-1-2 補助監視結果及び環境基準、監視基準との比較

水質調査結果を表4-1-2-1～表4-1-2-4、補助監視野帳を表4-1-2-5～表4-1-2-8に示す。また、環境基準との比較を表4-1-2-9、監視基準との比較を表4-1-2-10に示す。

##### ・ 5月8日

###### 1) 調査地点の概況

全地点において弱の赤潮がみられた。

###### 2) 現場機器測定

pHは、全地点の上層において環境基準を満たしていなかった。

DOは、全地点全層において環境基準を満たしていた。

濁度は、全地点全層において特に高い値はみられず、護岸開口部で監視基準値を超える濁りはみられなかった。

###### 3) 採水分析項目

SSは、全地点全層において特に高い値はみられなかった。

VSSは、全地点全層において特に高い値はみられなかった。

##### ・ 5月14日

###### 1) 調査地点の概況

特記事項はなし。

###### 2) 現場機器測定

pHは、St.B-1、St.B-2、St.B-3の上層において環境基準を満たしていなかった。

DOは、全地点全層において環境基準を満たしていた。

濁度は、全地点全層において特に高い値はみられず、護岸開口部で監視基準値を超える濁りはみられなかった。

##### ・ 5月21日

###### 1) 調査地点の概況

特記事項はなし。

###### 2) 現場機器測定

pHは、St.B-3の上層において環境基準を満たしていなかった。

DOは、全地点全層において環境基準を満たしていた。

濁度は、St.S-1、St.S-2、St.B-3の下層においてやや高い値がみられ、St.B-2の下層において高い値がみられたが、護岸開口部で監視基準値を超える濁りはみられなかった。

・ 5月28日

1) 調査地点の概況

全地点において弱の赤潮がみられた。

2) 現場機器測定

pHは、St.B-1の上層において環境基準を満たしていなかった。

DOは、全地点全層において環境基準を満たしていた。

濁度は、全地点全層において特に高い値はみられず、護岸開口部で監視基準値を超える濁りはみられなかった。

表4-1-2-1 水質調査結果(補助監視地点)

調査年月日 : 平成26年5月8日

項目\地点番号		S-1	S-2	最小値	～	最大値	B-1	B-2	B-3	平均値	
調査時刻		09 : 51	09 : 41	—			09 : 05	09 : 20	09 : 32	—	
水温 (℃)	上層	17.2	17.8	17.2	～	17.8	16.7	17.0	17.6	17.1	
	下層	13.8	13.8	13.8	～	13.8	13.3	13.6	14.1	13.7	
塩分	上層	30.4	30.2	30.2	～	30.4	30.3	30.3	30.4	30.3	
	下層	32.1	32.0	32.0	～	32.1	32.2	32.2	32.0	32.1	
濁度 (カサ)	上層	1	1	1	～	1	1	1	1	1	
	下層	1	1	1	～	1	2	1	1	1	
pH	上層	8.5	8.5	8.5	～	8.5	8.5	8.5	8.5	—	
	下層	8.2	8.1	8.1	～	8.2	8.0	8.1	8.2	—	
SS(mg/L)	上層	1	1	1	～	1	1	1	1	1	
	下層	1	1	1	～	1	1	1	2	1	
VSS(mg/L)	上層	<1	1	<1	～	1	1	1	1	1	
	下層	1	1	1	～	1	1	1	2	1	
備考											

測定層は上層：海面下1m、下層：海底上2m  
 平均値は、下限値未満 (<1) は「1」として計算した

表4-1-2-2 水質調査結果(補助監視地点)

調査年月日 : 平成26年5月14日

項目\地点番号		S-1	S-2	最小値	～	最大値	B-1	B-2	B-3	平均値
調査時刻		09 : 37	09 : 26	—			09 : 00	09 : 06	09 : 17	—
水温 (℃)	上層	18.0	18.2	18.0	～	18.2	17.8	17.6	17.9	17.8
	下層	14.5	15.0	14.5	～	15.0	13.9	14.1	15.8	14.6
塩分	上層	30.8	30.7	30.7	～	30.8	30.5	30.8	30.5	30.6
	下層	32.0	31.9	31.9	～	32.0	32.1	32.1	31.7	32.0
濁度 (カリン)	上層	1	1	1	～	1	1	1	2	1
	下層	3	2	2	～	3	3	2	1	2
pH	上層	8.3	8.3	8.3	～	8.3	8.4	8.4	8.4	—
	下層	8.1	8.1	8.1	～	8.1	8.0	8.0	8.2	—
備考										

測定層は上層：海面下1m、下層：海底上2m

表4-1-2-3 水質調査結果(補助監視地点)

調査年月日 : 平成26年5月21日

項目\地点番号		S-1	S-2	最小値	～	最大値	B-1	B-2	B-3	平均値
調査時刻		09 : 50	09 : 40	—			09 : 05	09 : 20	09 : 30	—
水温 (℃)	上層	16.6	17.8	16.6	～	17.8	15.7	16.2	18.7	16.9
	下層	14.6	14.6	14.6	～	14.6	14.7	14.7	14.9	14.8
塩分	上層	31.3	31.0	31.0	～	31.3	31.7	31.6	30.1	31.1
	下層	32.1	32.1	32.1	～	32.1	32.1	32.1	32.0	32.1
濁度 (カリン)	上層	2	3	2	～	3	1	1	2	1
	下層	4	5	4	～	5	3	8	5	5
pH	上層	8.3	8.3	8.3	～	8.3	8.2	8.3	8.4	—
	下層	8.0	8.1	8.0	～	8.1	8.1	8.0	8.1	—
備考										

測定層は上層：海面下1m、下層：海底上2m

表4-1-2-4 水質調査結果(補助監視地点)

調査年月日 : 平成26年5月28日

項目\地点番号		S-1	S-2	最小値	～	最大値	B-1	B-2	B-3	平均値	
調査時刻		09 : 43	09 : 32	—			09 : 00	09 : 12	09 : 23	—	
水温 (℃)	上層	19.6	19.2	19.2	～	19.6	19.6	19.3	20.2	19.7	
	下層	16.1	16.4	16.1	～	16.4	15.6	15.8	17.3	16.2	
塩分	上層	30.7	30.4	30.4	～	30.7	30.3	30.8	30.3	30.5	
	下層	32.1	32.0	32.0	～	32.1	32.2	32.2	31.8	32.1	
濁度 (カリン)	上層	<1	1	<1	～	1	1	1	<1	1	
	下層	2	1	1	～	2	2	2	2	2	
pH	上層	8.3	8.3	8.3	～	8.3	8.4	8.3	8.3	—	
	下層	7.9	7.9	7.9	～	7.9	7.8	7.9	8.1	—	
備 考											

測定層は上層：海面下1m、下層：海底上2m  
 平均値は、下限値未満 (<1) は「1」として計算した



表 4-1-2-5 補助監視野帳

平成26年5月8日

調査地点		S-1	S-2	B-1	B-2	B-3
調査開始時刻		09 : 51	09 : 41	09 : 05	09 : 20	09 : 32
天気・雲量		晴・5	晴・3	晴・5	晴・4	晴・4
風向・風力		S・2	S・2	S・2	S・2	S・2
風浪階級		1	1	1	1	1
気温(℃)		22.0	20.2	21.1	21.3	21.8
水深(m)		10.6	10.3	13.3	13.4	7.0
透明度(m)		3.7	3.8	3.3	4.0	3.8
水色		dark yellowish green	dark yellowish green	dark yellowish green	dark yellowish green	dark yellowish green
(マンセル値)		10GY3/4	10GY3/4	10GY3/4	10GY3/4	10GY3/4
赤潮の状態		弱	弱	弱	弱	弱
油膜の有無		無	無	無	無	無
水温(℃)	上層	17.2	17.8	16.7	17.0	17.6
	下層	13.8	13.8	13.3	13.6	14.1
pH	上層	8.5	8.5	8.5	8.5	8.5
	下層	8.2	8.1	8.0	8.1	8.2
塩分	上層	30.4	30.2	30.3	30.3	30.4
	下層	32.1	32.0	32.2	32.2	32.0
DO (mg/L)	上層	9.9	10	10	10	10
	下層	6.8	5.7	5.1	5.7	6.6
DO飽和度 (%)	上層	125	128	131	130	130
	下層	81	68	60	68	79
濁度 度(カリン)	上層	1	1	1	1	1
	下層	1	1	2	1	1
濁度 (BGとの差)	上層	0	0	バックグラウンド(BG)値=		1
	下層	0	0	バックグラウンド(BG)値=		1

測定層は上層：海面下1m、下層：海底上2m

濁度(バックグラウンド値との差)は、「各点各層濁度」-「バックグラウンドの濁度最小値」とし、下限値未満(&lt;1)は「1」として計算した。

濁度の監視基準(バックグラウンド値との差)は、上層が3度・カリン未満、下層が11度・カリン未満

表 4-1-2-6 補助監視野帳

平成26年5月14日

調査地点		S-1	S-2	B-1	B-2	B-3
調査開始時刻		09 : 37	09 : 26	09 : 00	09 : 06	09 : 17
天気・雲量		晴・8	晴・8	曇・10	曇・10	曇・9
風向・風力		NW・2	NW・1	NW・1	NW・2	NNW・2
風浪階級		1	1	1	1	1
気温(℃)		19.4	19.2	18.7	18.5	18.9
水深(m)		10.9	10.4	13.3	13.4	8.4
透明度(m)		5.3	5.4	5.0	5.3	5.3
水色		dark green	dark green	dark green	dark green	dark green
(マンセル値)		5G2.4/3	5G2.4/3	5G2.4/3	5G2.4/3	5G2.4/3
赤潮の状態		無	無	無	無	無
油膜の有無		無	無	無	無	無
水温(℃)	上層	18.0	18.2	17.8	17.6	17.9
	下層	14.5	15.0	13.9	14.1	15.8
pH	上層	8.3	8.3	8.4	8.4	8.4
	下層	8.1	8.1	8.0	8.0	8.2
塩分	上層	30.8	30.7	30.5	30.8	30.5
	下層	32.0	31.9	32.1	32.1	31.7
DO (mg/L)	上層	8.5	8.3	10	9.4	10
	下層	6.8	6.4	5.8	5.3	7.7
DO飽和度 (%)	上層	109	107	132	119	127
	下層	82	78	69	64	95
濁度 度(カリン)	上層	1	1	1	1	2
	下層	3	2	3	2	1
濁度 (BGとの差)	上層	0	0	バックグラウンド(BG)値=		1
	下層	+2	+1	バックグラウンド(BG)値=		1

測定層は上層：海面下1m、下層：海底上2m

濁度(バックグラウンド値との差)は、「各点各層濁度」-「バックグラウンドの濁度最小値」とし、下限値未満(<1)は「1」として計算した。

濁度の監視基準(バックグラウンド値との差)は、上層が3度・カリン未満、下層が11度・カリン未満

表 4-1-2-7 補助監視野帳

平成26年5月21日

調査地点		S-1	S-2	B-1	B-2	B-3
調査開始時刻		09 : 50	09 : 40	09 : 05	09 : 20	09 : 30
天気・雲量		曇 ・ 10	曇 ・ 10	曇 ・ 10	曇 ・ 10	曇 ・ 10
風向・風力		N ・ 3	NNE ・ 4	N ・ 4	N ・ 4	N ・ 3
風浪階級		2	2	3	3	2
気温 (°C)		18.3	18.2	18.0	17.8	18.2
水深 (m)		11.8	10.9	13.7	14.0	8.9
透明度 (m)		4.2	4.0	5.5	4.8	4.1
水色		dark green	dark green	dark green	dark green	dark green
(マンセル値)		5G2.4/3	5G2.4/3	5G2.4/3	5G2.4/3	5G2.4/3
赤潮の状態		無	無	無	無	無
油膜の有無		無	無	無	無	無
水温 (°C)	上層	16.6	17.8	15.7	16.2	18.7
	下層	14.6	14.6	14.7	14.7	14.9
pH	上層	8.3	8.3	8.2	8.3	8.4
	下層	8.0	8.1	8.1	8.0	8.1
塩分	上層	31.3	31.0	31.7	31.6	30.1
	下層	32.1	32.1	32.1	32.1	32.0
DO (mg/L)	上層	6.8	7.3	7.4	7.3	7.8
	下層	4.1	4.4	4.8	4.7	5.7
DO飽和度 (%)	上層	85	93	91	91	101
	下層	50	53	58	57	69
濁度 度(カリン)	上層	2	3	1	1	2
	下層	4	5	3	8	5
濁度 (BGとの差)	上層	+1	+2	バックグラウンド (BG) 値=		1
	下層	+1	+2	バックグラウンド (BG) 値=		3

測定層は上層：海面下1m、下層：海底上2m

濁度 (バックグラウンド値との差) は、「各点各層濁度」 - 「バックグラウンドの濁度最小値」とし、下限値未満 (&lt;1) は「1」として計算した。

濁度の監視基準(バックグラウンド値との差)は、上層が3度・カリン未満、下層が11度・カリン未満

表 4-1-2-8 補助監視野帳

平成26年5月28日

調査地点	S-1	S-2	B-1	B-2	B-3	
調査開始時刻	09 : 43	09 : 32	09 : 00	09 : 12	09 : 23	
天気・雲量	晴・3	晴・3	晴・5	晴・4	晴・4	
風向・風力	W・1	S・1	S・1	S・1	S・1	
風浪階級	1	1	1	1	1	
気温(℃)	22.1	21.8	21.1	21.1	21.8	
水深(m)	10.8	10.2	13.1	13.2	7.0	
透明度(m)	3.9	3.7	3.5	3.9	3.9	
水色	dark yellowish green	dark yellowish green	dark yellowish green	dark yellowish green	dark yellowish green	
(マンセル値)	10GY3/4	10GY3/4	10GY3/4	10GY3/4	10GY3/4	
赤潮の状態	弱	弱	弱	弱	弱	
油膜の有無	無	無	無	無	無	
水温(℃)	上層	19.6	19.2	19.6	19.3	20.2
	下層	16.1	16.4	15.6	15.8	17.3
pH	上層	8.3	8.3	8.4	8.3	8.3
	下層	7.9	7.9	7.8	7.9	8.1
塩分	上層	30.7	30.4	30.3	30.8	30.3
	下層	32.1	32.0	32.2	32.2	31.8
DO (mg/L)	上層	8.4	9.4	10	9.5	9.6
	下層	4.2	4.8	3.0	4.3	5.7
DO飽和度 (%)	上層	111	123	139	125	128
	下層	52	60	37	53	73
濁度 度(カリン)	上層	<1	1	1	1	<1
	下層	2	1	2	2	2
濁度 (BGとの差)	上層	0	0	バックラウンド(BG)値=		<1
	下層	0	-1	バックラウンド(BG)値=		2

測定層は上層：海面下1m、下層：海底上2m

濁度(バックラウンド値との差)は、「各点各層濁度」-「バックラウンドの濁度最小値」とし、下限値未満(<1)は「1」として計算した。

濁度の監視基準(バックラウンド値との差)は、上層が3度・カリン未満、下層が11度・カリン未満

表 4-1-2-9 補助監視調査結果の環境基準との比較

調査日	項目\地点番号		S-1	S-2	B-1	B-2	B-3
5月8日	pH	上層	×	×	×	×	×
		下層	○	○	○	○	○
	DO	上層	○	○	○	○	○
		下層	○	○	○	○	○
5月14日	pH	上層	○	○	×	×	×
		下層	○	○	○	○	○
	DO	上層	○	○	○	○	○
		下層	○	○	○	○	○
5月21日	pH	上層	○	○	○	○	×
		下層	○	○	○	○	○
	DO	上層	○	○	○	○	○
		下層	○	○	○	○	○
5月28日	pH	上層	○	○	×	○	○
		下層	○	○	○	○	○
	DO	上層	○	○	○	○	○
		下層	○	○	○	○	○

備考) ○ : 基準内      × 基準外

注) 環境基準値は「生活環境の保全に関する環境基準」による。当調査海域は C 類型、IV 類型に該当。

pH : 7.0 以上 8.3 以下      DO : 2 mg/L 以上

表 4-1-2-10 補助監視点の濁度(バックグラウンド値との差)

調査日	項目\地点番号	S-1	評価	S-2	評価	バックグラウンド(BG)値
5月8日	上層	0	○	0	○	1
	下層	0	○	0	○	1
5月14日	上層	0	○	0	○	1
	下層	+2	○	+1	○	1
5月21日	上層	+1	○	+2	○	1
	下層	+1	○	+2	○	3
5月28日	上層	0	○	0	○	<1
	下層	0	○	-1	○	2

備考) ○：基準内      ×基準外      (濁度の監視基準(バックグラウンド値との差)は、上層が3度・カリン未満、下層が11度・カリン未満)

注) 濁度(BGとの差)の計算は、「各点各層濁度」-「バックグラウンドの濁度最小値」とし、下限値未満(<1)は「1」として計算した。

## 4-2 水生生物調査結果

### 4-2-1 植物プランクトン調査結果

植物プランクトン調査結果概要を表4-2-1-1、出現種一覧を表4-2-1-2、出現種ごとの細胞数を表4-2-1-3、水平分布を図4-2-1に示す。

上層の種類数は29~35種類の範囲にあり、St. 2が最も多かった。総種類数は43種類であった。下層の種類数は23~45種類の範囲にあり、St. 1で最も多かった。総種類数は58種類であった。

上層の細胞数は1,176,800~2,140,000細胞/Lの範囲にあり、St. 2で最も多かった。全地点の平均細胞数は1,604,800細胞/Lであった。下層の細胞数は340,000~1,931,600細胞/Lの範囲にあり、St. 1で最も多かった。全地点の平均細胞数は1,276,800細胞/Lであった。

上層の沈殿量は0.30~0.90mL/Lの範囲にあった。下層の沈殿量は0.05~0.90mL/Lの範囲にあった。

主要種は上層では、St. 1、St. 3およびSt. 4が珪藻綱の *Chaetoceros* spp. (キートクス属)、St. 2が珪藻綱の *Leptocylindrus danicus* (レプトクリンドラス ダニクス) であり、下層では、全地点で珪藻綱の *Leptocylindrus danicus* であった。全地点平均においても上層、下層とも *Leptocylindrus danicus* であり、上層では20%以上、下層では30%以上を占めていた。

いずれの主要種も内湾から沿岸域で普通に見られる種類であった。

### 4-2-2 動物プランクトン調査結果

動物プランクトン調査結果の概要を表4-2-2-1、出現種一覧を表4-2-2-2、出現種ごとの個体数を表4-2-2-3、水平分布を図4-2-2に示す。

種類数は18~22種類の範囲にあり、St. 3で最も少なかった。総種類数は27種類であった。

個体数は57,200~325,974個体/m<sup>3</sup>の範囲にあり、St. 3で最も多かった。全地点の平均個体数は141,345個体/m<sup>3</sup>であった。

沈殿量は55.8~94.3mL/m<sup>3</sup>の範囲にあり、St. 4で最も多かった。全地点の平均沈殿量は75.7mL/m<sup>3</sup>であった。

主要種は各調査点とも繊毛虫門のビンガタカタラムシであり、全地点平均では86.0%を占めていた。

いずれの主要種も内湾から沿岸域で普通に見られる種類であった。

### 4-2-3 底生生物調査結果

底生生物調査結果の概要を表4-2-3-1、出現種一覧を表4-2-3-2、出現種ごとの個体数及び湿重量をそれぞれ表4-2-3-3、表4-2-3-4、水平分布を図

4-2-3に示す。

種類数は2~24種類の範囲にあり、St. 3で最も多かった。総種類数は35種類であった。

個体数は2~480個体/0.1m<sup>2</sup>の範囲にあり、St. 1で最も多かった。全地点の平均個体数は152個体/0.1m<sup>2</sup>であった。

湿重量は0.03 g/0.1m<sup>2</sup>~11.94g/0.1m<sup>2</sup>の範囲にあり、St. 1で最も多かった。全地点の平均湿重量は5.56 g/0.1m<sup>2</sup>であった。

主要種はSt. 1では、環形動物門の*Paraprionospio* sp. (A型) (ハラブリオスピオ属(A型))が多く出現し、*Paraprionospio* sp. (A型)は全体平均個体数の67.4%を占めていた。

いずれの主要種も内湾から沿岸域で普通に見られる種類であった。

#### 4-2-4 魚卵・稚仔魚調査結果

魚卵調査結果の概要を表4-2-4-1、出現種一覧を表4-2-4-2、出現種ごとの個数を表4-2-4-3、水平分布を図4-2-4-1に示す。

また、稚仔魚調査結果の概要を表4-2-4-4、出現種一覧を表4-2-4-5、出現種ごとの個数を表4-2-4-6、水平分布を図4-2-4-2に示す。

##### 4-2-4-1 魚卵

種類数は4~6種類の範囲にあり、総種類数は6種類であった。

個数は33,212~191,973個/1,000m<sup>3</sup>の範囲にあり、St. 1で最も多かった。全地点の平均個数は119,255個/1,000m<sup>3</sup>であった。

主要種は各調査点ともカタクチイワシであり、全地点の平均個数で90%以上を占めていた。

種名が判明した卵は、いずれの主要種も内湾から沿岸域で普通に見られる種類であった。

##### 4-2-4-2 稚仔魚

種類数は9~10種類の範囲にあり、総種類数は10種類であった。

個体数は1,085~5,207個体/1,000m<sup>3</sup>の範囲にあり、St. 4で最も多かった。全地点の平均個体数は2,971個体/1,000m<sup>3</sup>であった。

主要種は各調査点ともカタクチイワシ、コノシロであり、全地点の平均個体数でカタクチイワシが70%以上、コノシロが20%以上を占めていた。

いずれの主要種も内湾から沿岸域で普通に見られる種類であった。

#### 4-2-5 付着生物調査結果

ベルトトランセクト法による付着生物出現種一覧を表4-2-5-1、付着生物(植物)の藻長測定結果を表4-2-5-2、調査測点断面模式を図4-2-5-1、主な付着生



物の鉛直分布を図4-2-5-2に示す。

坪刈り法による付着生物（植物）調査結果の概要を表4-2-5-3、出現種一覧を表4-2-5-4、出現種ごとの湿重量を表4-2-5-5に示す。また、付着生物（動物）調査結果の概要を表4-2-5-6、出現種一覧を表4-2-5-7、出現種ごとの個体数及び湿重量をそれぞれ表4-2-5-8、表4-2-5-9に示す。

#### 4-2-5-1 調査地点概要

調査地点は阪南港阪南2区内にある防波堤に位置する。St. Aはコンクリートケーソンで、海底部は砂泥底で貝死殻が堆積していた。St. Bは捨て石式傾斜堤で上部は被覆石が積まれており、海底部は砂泥が堆積していた。

#### 4-2-5-2 ベルトトランセクト法（目視観察）

##### ① 植物

St. Aでは、水深0.0mから水深2m付近にかけてショウジョウケノリが分布していた。水深1m以深でイギス科、水深3.5m以深でタオヤギソウ、ススカケベニが広範囲に分布していた。

St. Bでは、水深0.0m付近で藍藻綱、水深0.5mから水深3.0mにかけてムカデノリ、水深0.5mから水深5.5m付近にかけてマクサ、アオサ属が広範囲に分布していた。水深1.5mから水深5.5m付近にかけてカバノリ、水深3.5mから水深6.0m付近にかけてイギス科が分布していた。水深5.0m以深でダジア科が広範囲に分布していた。

##### ② 動物

St. Aでは、平均水面付近にアラレタマキビガイ、イワフジツボが分布していた。平均水面以深でカンザシゴカイ科、コケムシ綱が広範囲に分布していた。水深0.5mから水深2.5mでホソフサコケムシがみられた。

St. Bでは、水深0.5m以深でイトマキヒトデ、カンザシゴカイ科が広範囲にみられた。

#### 4-2-5-3 坪刈り法

##### ① 植物

St. Aの各層の種類数は2～7種類、St. Bの各層の種類数は3～7種類の範囲にあり、St. Aの上層で最も少なかった。総種類数は18種類であった。

St. Aの各層の湿重量は0.01～62.18g/0.09m<sup>2</sup>、St. Bの各層の湿重量は1.68～173.23g/0.09m<sup>2</sup>の範囲にあり、St. Bの下層で最も多かった。全地点の平均湿重量は65.31g/0.09m<sup>2</sup>であった。

湿重量の主要種はSt. Bの下層においてマクサが多く出現し、マクサは全地点の平均湿重量の47.4%を占めていた。

いずれの主要種も内湾から沿岸域で普通に見られる種類であった。

## ② 動物

St. Aの各層の種類数は17～60種類、St. Bの各層の種類数は3～45種類の範囲にあり、St. Aの中層で最も多かった。総種類数は114種類であった。

St. Aの各層の個体数は296～8,885個体/0.09m<sup>2</sup>、St. Bの各層の個体数は10～4,344個体/0.09m<sup>2</sup>の範囲にあり、St. Aの中層で最も多かった。全地点の平均個体数は3,723個体/0.09m<sup>2</sup>であった。

St. Aの各層の湿重量は11.92～398.44g/0.09m<sup>2</sup>、St. Bの各層の湿重量は+(0.01g/0.09m<sup>2</sup>未満)～126.99g/0.09m<sup>2</sup>の範囲にあり、St. Aの下層で最も多かった。全地点の平均湿重量は150.03g/0.09m<sup>2</sup>であった。

個体数の主要種はSt. Aの中層と下層およびSt. Bの中層において軟体動物門のムラサキイガイが多く出現し、ムラサキイガイは全地点の平均個体数の55.4%を占めていた。

湿重量の主要種はSt. Aの中層において軟体動物門のムラサキイガイ、下層において触手動物門のフサコケムシ科が多く出現し、ムラサキイガイ、フサコケムシ科が全地点の平均湿重量の20.7%、17.5%を占めていた。

いずれの主要種も内湾から沿岸域で普通に見られる種類であった。

### 4-2-6 漁獲対象動植物調査結果

刺網調査結果の概要を表4-2-6-1、主要種を表4-2-6-2、種類ごとの個体数及び湿重量を表4-2-6-3に示す。また、底引網調査結果の概要を表4-2-6-4、主要種を表4-2-6-5、種類ごとの個体数及び湿重量を表4-2-6-6に示す。

#### 4-2-6-1 刺網

種類数は魚類が7種類、甲殻類が1種類、頭足類が1種類、その他が0種類であり、総種類数は9種類であった。

個体数は1網当たり、魚類が73個体、甲殻類が4個体、頭足類が2個体、その他が0個体であり、総個体数は79個体であった。

湿重量は1網当たり、魚類が19,217.1g、甲殻類が261.5g、頭足類が637.0g、その他が0gであり、総湿重量は20,115.6gであった。

個体数の主要種のうちで魚類ではシログチ、甲殻類ではイシガニ、頭足類ではコウイカが最も多かった。

湿重量の主要種のうち魚類ではシログチ、甲殻類ではイシガニ、頭足類ではコウイカが最も多かった。

いずれの主要種も内湾から沿岸域で普通に見られる種類であった。

#### 4-2-6-2 底引網

種類数は魚類が6種類、甲殻類が16種類、頭足類が0種類、その他が0種類であり、総種類数は22種類であった。

個体数は1網当たり、魚類が18個体、甲殻類が43個体、頭足類が0個体、その他が0個体であり、総個体数は61個体であった。

湿重量は1網当たり、魚類が1,771.4g、甲殻類が761.7g、頭足類が0g、その他が0gであり、総湿重量は2,533.1gであった。

個体数の主要種のうち魚類ではアカシタビラメ、甲殻類ではヘリトリコブシが最も多かった。

湿重量の主要種のうち魚類ではアカエイ、甲殻類ではガザミが最も多かった。

いずれの主要種も内湾から沿岸域で普通に見られる種類であった。

表4-2-1-1(1) 植物プランクトン調査結果概要(上層) [平成26年度春季分]

調査年月日:平成26年 5月 8日

項目 \ 調査点	1	2	3	4	平均 (最小 ~ 最大)
種類数	32	35	32	29	43 ( 29 ~ 35 )
細胞数	1,819,600	2,140,000	1,282,800	1,176,800	1,604,800 ( 1,176,800 ~ 2,140,000 )
沈殿量 (mL)	0.90	0.50	0.30	0.35	0.51 ( 0.30 ~ 0.90 )
主要種 細胞数 (カッコ内は組成比:%)	キートケロス属 427,200(23.5) レプトキリントラス ダニクス 417,600(23.0) プロケトルム ミナム 201,600(11.1)	レプトキリントラス ダニクス 518,400(24.2) キートケロス アフィニ 350,400(16.4) キートケロス属 350,400(16.4)	キートケロス属 273,600(21.3) レプトキリントラス ダニクス 195,200(15.2) ニツチャ属 131,200(10.2)	キートケロス属 280,800(23.9) レプトキリントラス ダニクス 266,400(22.6) キートケロス アフィニ 131,200(11.1)	レプトキリントラス ダニクス 349,400(21.8) キートケロス属 333,000(20.8) キートケロス アフィニ 184,000(11.5)

注:1. 種類数の平均は総種類数を示す。  
 2. 主要種は各調査点での上位5種(ただし組成比10%以上のもの)を示す。  
 3. 細胞数、沈殿量の単位は、1L当たりで示す。

表 4-2-1-1(2) 植物プランクトン調査結果概要(下層) [平成 26 年度春季分]

調査年月日:平成26年 5月 8日

項目 \ 調査点	1	2	3	4	平均 (最小 ~ 最大)
種 類 数	45	23	41	36	58 ( 23 ~ 45 )
細 胞 数	1,931,600	340,000	1,619,600	1,216,000	1,276,800 ( 340,000 ~ 1,931,600 )
沈 殿 量 (mL)	0.40	0.05	0.90	0.45	0.45 ( 0.05 ~ 0.90 )
主 要 種 細 胞 数 (カッコ内は組成比:%)	レプトキリトラス ダニクス 1,000,800(51.8)	レプトキリトラス ダニクス 150,400(44.2)	レプトキリトラス ダニクス 288,000(17.8) ニッチャ フンゲンス 213,600(13.2) ニッチャ属 213,600(13.2) プロケントルム ミニム 201,600(12.4) キートロス属 163,200(10.1)	レプトキリトラス ダニクス 350,400(28.8) キートロス デビレ 171,200(14.1)	レプトキリトラス ダニクス 447,400(35.0)

注:1. 種類数の平均は総種類数を示す。  
 2. 主要種は各調査点での上位5種(ただし組成比10%以上のもの)を示す。  
 3. 細胞数、沈殿量の単位は、1L当たりで示す。

表4-2-1-2 植物プランクトン出現種一覧 [平成26年度春季分]

調査年月日:平成26年 5月 8日

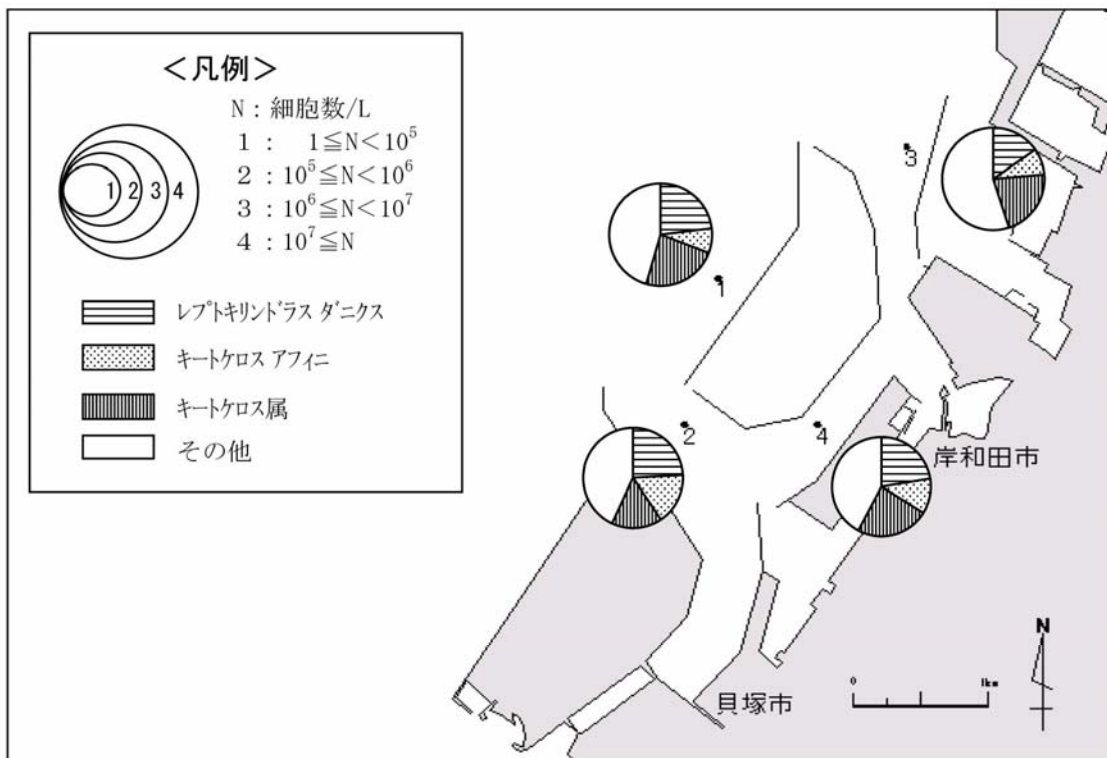
番号	門	綱	目	科	学名	和名、読み方
1	クリプト植物	クリプト藻	クリプトモナス	—	Cryptomonadales	クリプトモナス目
2	渦鞭毛植物	渦鞭毛藻	プロセントラム	プロセントラム	<i>Proocentrum minimum</i>	
3			ディノフィシス	ディノフィシス	<i>Oxyphysis oxytoxoides</i>	
4					<i>Dinophysis acuminata</i>	
5					<i>Dinophysis rotundata</i>	
6					<i>Dinophysis rudgei</i>	
7			ギムノテニウム	ギムノテニウム	<i>Gymnodinium sanguineum</i>	
8					<i>Gyrodinium</i> spp.	
9					Gymnodiniaceae	ギムノテニウム科
10				ポリクリコス	<i>Polykrikos</i> sp.	
11			ノクティルカ	ノクティルカ	<i>Noctiluca scintillans</i>	
12			ビロキステイス	ビロキステイス	<i>Dissodinium pseudolunula</i>	
13			ペリテニウム	セラチウム	<i>Ceratium fusus</i>	
14					<i>Ceratium lineatum</i>	
15				ペリテニウム	<i>Protoperidinium conicum</i>	
16					<i>Protoperidinium pellucidum</i>	
17					<i>Protoperidinium subinermis</i>	
18					<i>Protoperidinium</i> spp.	
19					<i>Zygabikodinium lenticulatum</i>	
20				カルキオテイレ	<i>Scripsiella</i> spp.	
21				—	Peridinales	ペリテニウム科
22	ハプト植物	ハプト藻	—	—	Haptophyceae	ハプト藻綱
23	黄色植物	珪藻	円心	クラシオシラ	<i>Skeletonema costatum</i>	
24					<i>Thalassiosira rotula</i>	
25					<i>Thalassiosira</i> spp.	
26				メロシラ	<i>Leptocylindrus danicus</i>	
27				コスキノテイスカス	<i>Coscinodiscus</i> sp.	
28				ハリオベクタ	<i>Actinopterychus senarius</i>	
29				ハミテイスカス	<i>Actinocyclus</i> sp.	
30				リゾソレニア	<i>Dactyliosolen phuketensis</i>	
31					<i>Guinardia flaccida</i>	
32					<i>Rhizosolenia delicatula</i>	
33					<i>Rhizosolenia fragilissima</i>	
34					<i>Rhizosolenia indica</i>	
35					<i>Rhizosolenia pungens</i>	
36					<i>Rhizosolenia setigera</i>	
37					<i>Rhizosolenia stolterfothii</i>	
38					<i>Rhizosolenia</i> sp.	
39				ビダールフィア	<i>Cerataulina pelagica</i>	
40					<i>Eucampia zodiacus</i>	
41				キートケロス	<i>Chaetoceros affinis</i>	
42					<i>Chaetoceros constrictum</i>	
43					<i>Chaetoceros danicum</i>	
44					<i>Chaetoceros debile</i>	
45					<i>Chaetoceros didymum</i>	
46					<i>Chaetoceros pendulum</i>	
47					<i>Chaetoceros septentrionale</i>	
48					<i>Chaetoceros sociale</i>	
49					<i>Chaetoceros</i> spp.	
50			羽状	テイトマ	<i>Thalassionema nitzschioides</i>	
51					<i>Thalassiothrix frauenfeldii</i>	
52				ナウイキュウ	<i>Navicula</i> sp.	
53					<i>Pleurosigma</i> spp.	
54					Naviculaceae	ナウイキュウ科
55				ニツチア	<i>Nitzschia longissima</i>	
56					<i>Nitzschia pungens</i>	
57					<i>Nitzschia</i> spp.	
58				—	Pennales	羽状目
59		ラフト藻	ラフトモナス	ウァキョウカリア	<i>Heterosigma akashiwo</i>	
60	ミドリ植物	ミドリ植物	—	—	Euglenophyceae	ミドリ植物綱
61	緑色植物	プラシノ藻	—	—	Prasinophyceae	プラシノ藻綱

表4-2-1-3 植物プランクトン調査結果(細胞数) [平成26年度春季分]

調査年月日:平成26年 5月 8日														
番号	学名	調査点		1		2		3		4		合計		
		層	層	上層	下層	上層	下層	上層	下層	上層	下層	上層	下層	全層
1	Cryptomonadales				19,200	8,000	20,800	6,400	9,600	1,600	27,200	16,000	76,800	92,800
2	Proocentrum minimum			201,600	150,400	175,200	1,600	96,000	201,600	40,000	28,800	512,800	382,400	895,200
3	Oxyphysis oxytoxoides			1,600	1,600	1,600	3,200		3,200	3,200		6,400	8,000	14,400
4	Dinophysis acuminata			11,200	6,400	8,000	1,600	8,000	6,400	6,400		33,600	14,400	48,000
5	Dinophysis rotundata				400								400	400
6	Dinophysis rudgei					1,600						1,600		1,600
7	Gymnodinium sanguineum			400		3,200		800		800		5,200		5,200
8	Gyrodinium spp.			3,200	3,200	32,000		9,600	400	8,000		52,800	3,600	56,400
9	Gymnodiniaceae			20,800	81,600	35,200	11,200	17,600	16,000	9,600	22,400	83,200	131,200	214,400
10	Polykrikos sp.					400						400		400
11	Noctiluca scintillans			400					400			400	400	800
12	Dissodinium pseudolunula								400				400	400
13	Ceratium fuscus								1,200				2,000	2,000
14	Ceratium lineatum				800				400				1,200	1,200
15	Protoperidinium conicum				400	800		400	400	1,600		2,800	800	3,600
16	Protoperidinium pellucidum			1,200	800	4,800		4,800	2,400	4,800		15,600	3,200	18,800
17	Protoperidinium subinerme			3,200		6,400	400	4,800	400	4,800	4,800	19,200	5,600	24,800
18	Protoperidinium spp.			3,200	3,200	3,200	2,000	1,600	2,400	3,200	3,200	11,200	10,800	22,000
19	Zygabikodinium lenticulatum				400								400	400
20	Scrippsiella spp.			4,800	1,600	3,200		3,200	1,600		1,600	11,200	4,800	16,000
21	Peridinales			4,800	11,200	9,600	3,200		9,600		1,600	14,400	25,600	40,000
22	Haptophyceae					1,600	1,600					1,600	1,600	3,200
23	Skeletonema costatum			70,400	96,000	35,200	19,200	52,800	75,200	44,800	91,200	203,200	281,600	484,800
24	Thalassiosira rotula				400								400	400
25	Thalassiosira spp.				3,200		1,600	1,600	3,200			1,600	8,000	9,600
26	Leptocylindrus danicus			417,600	1,000,800	518,400	150,400	195,200	288,000	266,400	350,400	1,397,600	1,789,600	3,187,200
27	Coccinodiscus sp.					400					400	400	400	800
28	Actinocyclus senarius										800		800	800
29	Actinocyclus sp.				1,600						1,600		3,200	3,200
30	Dactyliosolen phuketensis										3,200		3,200	3,200
31	Guinardia flaccida			3,200	20,800		4,800	8,000	4,800	3,200	36,800	14,400	67,200	81,600
32	Rhizosolenia delicatula				3,200								3,200	3,200
33	Rhizosolenia fragillissima			4,800	17,600				12,800		8,000	4,800	38,400	43,200
34	Rhizosolenia indica										400		400	400
35	Rhizosolenia pungens			1,600				4,800	3,200		3,200	8,000	6,400	14,400
36	Rhizosolenia setigera			4,800	6,400	19,200	1,600	20,800	14,400	11,200	14,400	56,000	36,800	92,800
37	Rhizosolenia stolterfothii				1,200				3,200	1,600	2,000	1,600	6,400	8,000
38	Rhizosolenia sp.										1,600		1,600	1,600
39	Cerataulina pelagica			33,600	9,600	73,600	1,600	43,200	41,600	51,200	17,600	201,600	70,400	272,000
40	Eucampia zodiacus				2,000						2,000		4,000	4,000
41	Chaetoceros affine			145,600	86,400	350,400	16,000	108,800	86,400	131,200	54,400	736,000	243,200	979,200
42	Chaetoceros constrictum				20,800			8,000	44,800		22,400	8,000	88,000	96,000
43	Chaetoceros danicum			89,600	41,600	89,600	4,800	43,200	67,200	19,200	46,400	241,600	160,000	401,600
44	Chaetoceros debile			116,800	80,000	97,600	17,600	84,800	84,800	36,800	171,200	336,000	353,600	689,600
45	Chaetoceros didymum			17,600	1,600	22,400		52,800	6,400	32,000	11,200	124,800	19,200	144,000
46	Chaetoceros pendulum				1,600	3,200			1,600			3,200	3,200	6,400
47	Chaetoceros septentrionale					4,800			1,600			4,800	1,600	6,400
48	Chaetoceros sociale			19,200	8,000	12,800	3,200	4,800		20,800	3,200	57,600	14,400	72,000
49	Chaetoceros spp.			427,200	60,800	350,400	8,000	273,600	163,200	280,800	108,800	1,332,000	340,800	1,672,800
50	Thalassionema nitzschioides			9,600	3,200			8,000	8,000	6,400	3,200	24,000	14,400	38,400
51	Thalassiothrix frauenfeldii			9,600	11,200	14,400		3,200	8,000	6,400	19,200	33,600	38,400	72,000
52	Navicula sp.										1,600		1,600	1,600
53	Pleurosigma spp.				400				3,200		800		4,400	4,400
54	Naviculaceae								3,200				3,200	3,200
55	Nitzschia longissima				1,600								1,600	1,600
56	Nitzschia pungens			73,600	81,600	158,400	33,600	60,800	213,600	91,200	100,800	384,000	429,600	813,600
57	Nitzschia spp.			104,000	75,200	59,200	28,800	131,200	213,600	76,800	38,400	371,200	356,000	727,200
58	Pennales			11,200	6,400	30,400	3,200	14,400	9,600	11,200	11,200	67,200	30,400	97,600
59	Heterosigma akashiwo				1,600								1,600	1,600
60	Euglenophyceae			1,600	1,600	1,600		3,200	1,600			6,400	3,200	9,600
61	Prasinophyceae			1,600	3,200	3,200		6,400				11,200	3,200	14,400
	種類数			32	45	35	23	32	41	29	36	43	58	61
	合計			1,819,600	1,931,600	2,140,000	340,000	1,282,800	1,619,600	1,176,800	1,216,000	6,419,200	5,107,200	11,526,400

注1: 細胞数の単位は1L当たりです。

[上層]



[下層]

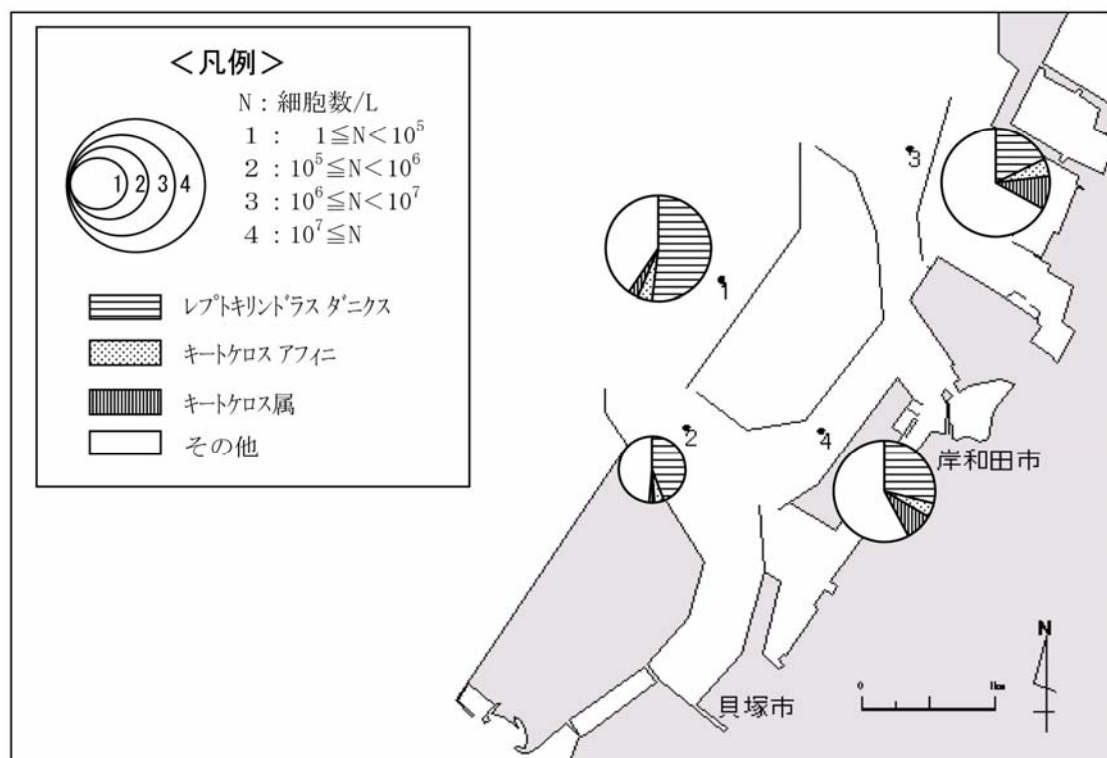


図 4-2-1 植物プランクトンの水平分布 [平成 26 年度春季分]



表4-2-2-1 動物プランクトン調査結果概要 [平成26年度春季分]

調査年月日:平成26年 5月 8日

項目 \ 調査点	1	2	3	4	平均 (最小 ~ 最大)
種類数	21	22	18	22	27 ( 18 ~ 22 )
個体数	85,133	57,200	325,974	97,074	141,345 ( 57,200 ~ 325,974 )
沈殿量 (mL)	55.8	74.7	77.9	94.3	75.7 ( 55.8 ~ 94.3 )
主要種 個体数 (カッコ内は組成比:%)	ヒンガタラムシ 63,377 (74.4)	ヒンガタラムシ 40,220 (70.3) カイアシ目のノープリウス幼生 5,714 (10.0)	ヒンガタラムシ 301,818 (92.6)	ヒンガタラムシ 81,000 (83.4)	ヒンガタラムシ 121,604 (86.0)

- 注: 1. 種類数の平均は総種類数を示す。  
 2. 主要種は各調査点での上位5種(ただし組成比10%以上のもの)を示す。  
 3. 個体数、沈殿量の単位は1m<sup>3</sup>当たりで示す。

表4-2-2-2 動物プランクトン出現種一覧 [平成26年度春季分]

調査年月日：平成26年 5月 8日

番号	門	綱	目	科	学名	和名
1	繊毛虫	多膜	少毛	スチカラムシ	<i>Tintinnopsis kofoidi</i>	カイスチカラムシ
2				トックリカラムシ	<i>Codoneilopsis</i> sp.	トックリカラムシ属
3				ファヴェラ	<i>Favella taraikaensis</i>	ビンガカラムシ
4	軟体動物	マキガイ	—	—	veliger of GASTROPODA	マキガイ綱のヴェリジャー幼生
5		ニマイガイ	—	—	D-shaped larva of BIVALVIA	ニマイガイ綱のD型幼生
6			—	—	umbo Larva of BIVALVIA	ニマイガイ綱の殻頂期幼生
7	環形動物	ゴカイ	—	—	nectochaeta of POLYCHAETA	ゴカイ綱のネクトキータ幼生
8	節足動物	甲殻	ミジンコ	オオミジンコ	<i>Evadne nordmanni</i>	ノルマンエホミジンコ
9					<i>Podon leuckarti</i>	オウミオオミジンコ
10			カイアシ	カラヌス	<i>Calanus</i> sp.	
11				パラカラヌス	<i>Paracalanus parvus</i>	
12					<i>Paracalanus</i> sp.	
13				アカルティア	<i>Acartia omorii</i>	
14					<i>Acartia</i> sp.	
15				オイトナ	<i>Oithona similis</i>	
16					<i>Oithona</i> sp.	
17				コリケウス	<i>Corycaeus affinis</i>	
18					<i>Corycaeus</i> sp.	
19				エクティノソマ	<i>Microsetella norvegica</i>	
20				—	nauplius of COPEPODA	カイアシ目のノープリウス幼生
21			フジツボ	—	nauplius of CIRRIPIEDIA	フジツボ亜目のノープリウス幼生
22				—	cypris of CIRRIPIEDIA	フジツボ亜目のキプリウス幼生
23	毛顎動物	ヤムシ	ヤムシ	サジツタ	<i>Sagitta</i> sp.	ヤムシ属
24	棘皮動物	クモヒトデ	—	—	ophiopluteus of OPHIUROIDEA	クモヒトデ綱のオフィオプルートゥス幼生
25	原索動物	オタマホヤ	オタマホヤ	オイクブレウラ	<i>Oikopleura</i> spp. (juvenile)	オイクブレウラ属
26		—	—	—	appendicularia of ASCIDIATA	オイクブレウラ綱のペンデュラリア幼生
27	脊椎動物	硬骨魚	—	—	egg of OSTEICHTHYES	硬骨魚綱の卵

表4-2-2-3 動物プランクトン調査結果(個体数) [平成26年度春季分]

調査年月日：平成26年 5月 8日

番号	学名	調査点	1	2	3	4	合計
1	<i>Tintinnopsis kofoidi</i>				260	143	403
2	<i>Codonellopsis</i> sp.					143	143
3	<i>Favella taraikaensis</i>		63,377	40,220	301,818	81,000	486,415
4	veliger of GASTROPODA		390	330	519	71	1,310
5	D-shaped larva of BIVALVIA		390	220	2,597	714	3,921
6	umbo Larva of BIVALVIA		1,429	1,429	1,039	1,286	5,183
7	nectochaeta of POLYCHAETA		130	110	130	143	513
8	<i>Evadne nordmanni</i>		4,026	659	3,636	429	8,750
9	<i>Podon leuckarti</i>		130	330	260	429	1,149
10	<i>Calanus</i> sp.				260		260
11	<i>Paracalanus parvus</i>		260	110		286	656
12	<i>Paracalanus</i> sp.		130	220		143	493
13	<i>Acartia omorii</i>		519	330	260	429	1,538
14	<i>Acartia</i> sp.		1,429	989	1,818	1,857	6,093
15	<i>Oithona similis</i>		909	989	779	143	2,820
16	<i>Oithona</i> sp.		1,948	1,978	1,558	1,000	6,484
17	<i>Corycaeus affinis</i>		130	110			240
18	<i>Corycaeus</i> sp.			110	260	143	513
19	<i>Microsetella norvegica</i>		130	110	260		500
20	nauplius of COPEPODA		5,455	5,714	4,156	3,857	19,182
21	nauplius of CIRRIPIEDIA		260	220	390	429	1,299
22	cypris of CIRRIPIEDIA			110		286	396
23	<i>Sagitta</i> sp.			110			110
24	ophiopluteus of OPHIUROIDEA		130				130
25	<i>Oikopleura</i> spp. (juvenile)		3,636	2,747	5,974	3,857	16,214
26	appendicularia of ASCIDIACEA		65	55		143	263
27	egg of OSTEICHTHYES		260			143	403
	種類数		21	22	18	22	27
	合計		85,133	57,200	325,974	97,074	565,381
参考	<i>Noctiluca scintillans</i>		24,935	15,165	56,104	47,571	143,775

注：個体数は1m<sup>3</sup>当たりで示す。ただし、調査点合計は4m<sup>3</sup>当たりで示す。

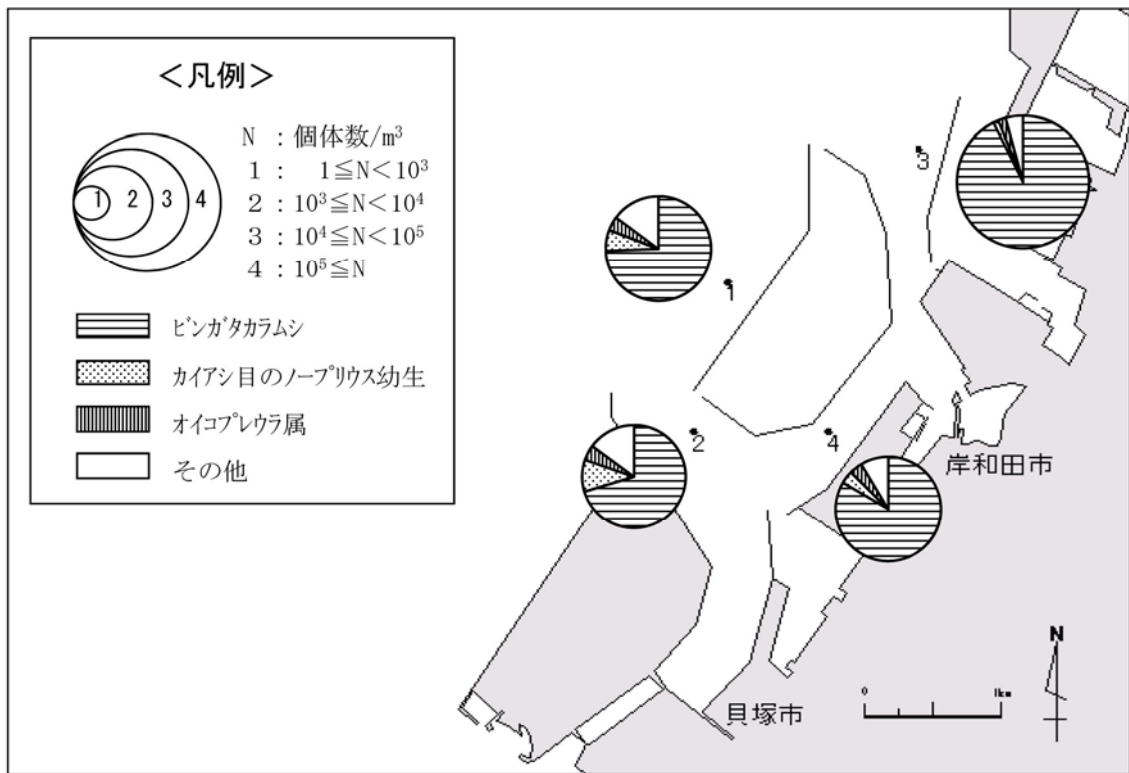


図4-2-2 動物プランクトンの水平分布 [平成26年度春季分]

表4-2-3-1 底生生物調査結果概要 [平成26年度春季分]

調査年月日：平成26年 5月14日

項目 \ 調査点	1	2	3	4	平均 ( 最小 ~ 最大 )	
種類数	軟体動物門	4	1	5	1	7 ( 1 ~ 5 )
	環形動物門	10	6	9	1	17 ( 1 ~ 10 )
	節足動物門	1		3		4 ( 0 ~ 3 )
	その他	2		7		7 ( 0 ~ 7 )
	合計	17	7	24	2	35 ( 2 ~ 24 )
個体数	軟体動物門	34	5	14	1	14 ( 1 ~ 34 )
	環形動物門	441	16	27	1	121 ( 1 ~ 441 )
	節足動物門	1		3		1 ( 0 ~ 3 )
	その他	4		61		16 ( 0 ~ 61 )
	合計	480	21	105	2	152 ( 2 ~ 480 )
組成体比数 (%)	軟体動物門	7.1	23.8	13.3	50.0	8.9 ( 7.1 ~ 50.0 )
	環形動物門	91.9	76.2	25.7	50.0	79.8 ( 25.7 ~ 91.9 )
	節足動物門	0.2		2.9		0.7 ( 0.0 ~ 2.9 )
	その他	0.8		58.1		10.7 ( 0.0 ~ 58.1 )
湿重量 (g)	軟体動物門	1.80	0.04	4.71	0.03	1.65 ( 0.03 ~ 4.71 )
	環形動物門	9.98	2.18	0.44		3.15 ( 0.00 ~ 9.98 )
	節足動物門	0.14		0.73		0.22 ( 0.00 ~ 0.73 )
	その他	0.02		2.15		0.54 ( 0.00 ~ 2.15 )
	合計	11.94	2.22	8.03	0.03	5.56 ( 0.03 ~ 11.94 )
主要種 個体数 (カッコ内は組成比：%)	ハラフリオスピオ属 (A型) 409 (85.2)	ウキゴカイ 7 (33.3) シスカイ 5 (23.8) コハシロカネコカイ 3 (14.3) モグリトヒメ 3 (14.3)	イリマコ科 37 (35.2) グレセラ属 13 (12.4) フォロス属 11 (10.5)	シスカイ 1 (50.0) シクンブラ属 1 (50.0)	ハラフリオスピオ属 (A型) 103 (67.4)	

注：1. 種類数の平均は総種類数を示す。  
 2. 主要種は各調査点での上位5種(ただし組成比10%以上のもの)を示す。  
 3. 個体数及び湿重量(g)は0.1m<sup>2</sup>当たりで示す。

表 4-2-3-2 底生生物出現種一覧 [平成 26 年度春季分]

調査年月日：平成26年 5月14日

番号	門	綱	目	科	学名	和名					
1	刺胞動物	花虫	イソギンチャク	ムシモトギンチャク	Edwardsiidae	ムシモトギンチャク科					
2	紐形動物	-	-	-	NEMERTINEA	紐形動物門					
3	軟体動物	マキガイ	フドウガイ	キセワタ	<i>Philina argentata</i>	キセワタ					
4					<i>Yokoyamaia ornatissima</i>	ヨコヤマキセワタ					
5		ニマイガイ	フネガイ	イカ	フネガイ	<i>Scapharca subcrenata</i>	サルボウ				
6						<i>Musculus senhousia</i>	ホトキス				
7						ハマクサリ	ハカガイ	アサシガイ	<i>Raetellops pulchella</i>	チノハナガイ	
8									<i>Theora fragilis</i>	シズクガイ	
9									マルスタレガイ	<i>Veremolpa micra</i>	ヒメカノアサリ
10		環形動物	サシハコガイ	ウロコムシ	ウロコムシ	<i>Lepidasthenia</i> sp.					
11						<i>Sthenelais mitsuii</i>					
12	カキコガイ					<i>Sigambra</i> sp.					
13	オトヒメコガイ					<i>Ophiodromus pugettensis</i>	モクリオトヒメ				
14						<i>Gyptis</i> sp.					
15	コガイ					<i>Nectoneanthes latipoda</i>	オウキコガイ				
16	シロカネコガイ					<i>Nephtys oligobranchia</i>	コノハシロカネコガイ				
17	チロリ					<i>Glycera onomichiensis</i>	オノミチチロリ				
18						<i>Glycera</i> sp.					
19	ニカイチロリ					<i>Glycinde</i> sp.					
20						イソメ	ギボシイソメ	<i>Scoletoma longifolia</i>	カタマカリギボシイソメ		
21	スピオ							スピオ	<i>Scolecopsis</i> sp.		
22									<i>Paraprionospio</i> sp. (A型)		
23									モロテコガイ	<i>Magelona japonica</i>	モロテコガイ
24									ミスヒキコガイ	<i>Cirriformia tentaculata</i>	ミスヒキコガイ
25									イトコガイ	<i>Capitella</i> sp.	
26						フサコガイ	チマキコガイ	<i>Owenia fusiformis</i>	チマキコガイ		
27	節足動物					甲殻	クマ	ティアスティリス	<i>Dimorphostylis</i> sp.	ササナミクマ属	
28									エビ	クルマエビ	<i>Trachypenaeus curvirostris</i>
29		Penaeidae	クルマエビ科								
30			エンコウカニ	<i>Heteroplax nagasakiensis</i>	ナカサキハカニ						
31	触手動物	ホウキムシ	ホウキムシ	ホウキムシ	<i>Phoronis</i> sp.						
32		腕足	シャミセンガイ	シャミセンガイ	<i>Lingula</i> sp.	シャミセンガイ属					
33	棘皮動物	クモヒトデ	クモヒトデ	スナクモヒトデ	<i>Amphioplus japonicus</i>	カキクモヒトデ					
34					<i>Ophiura kinbergi</i>	クシノクモヒトデ					
35					ナマコ	イカリナマコ	イカリナマコ	Synaptidae	イカリナマコ科		

表4-2-3-3 底生生物調査結果(個体数) [平成26年度春季分]

調査年月日：平成26年 5月14日

番号	学名	調査点	1	2	3	4	合計
1	Edwardsiidae		3		3		6
2	NEMERTINEA				6		6
3	<i>Philine argentata</i>		1		1		2
4	<i>Yokoyamaia ornatissima</i>				1		1
5	<i>Scapharca subcrenata</i>				8		8
6	<i>Musculus senhousia</i>		1				1
7	<i>Raetellops pulchella</i>		1				1
8	<i>Theora fragilis</i>		31	5	2	1	39
9	<i>Veremolpa micra</i>				2		2
10	<i>Lepidasthenia</i> sp.				1		1
11	<i>Sthenelais mitsuii</i>		6				6
12	<i>Sigambra</i> sp.		2		1	1	4
13	<i>Ophiodromus pugettensis</i>		3	3	1		7
14	<i>Gyptis</i> sp.				4		4
15	<i>Nectoneanthes latipoda</i>		11	7			18
16	<i>Nephtys oligobranchia</i>		5	3			8
17	<i>Glycera onomichiensis</i>		1				1
18	<i>Glycera</i> sp.			1	13		14
19	<i>Glycinde</i> sp.		2	1			3
20	<i>Scoletoma longifolia</i>				3		3
21	<i>Scolelepis</i> sp.		1				1
22	<i>Paraprionospio</i> sp. (A型)		409		1		410
23	<i>Magelona japonica</i>		1				1
24	<i>Cirriformia tentaculata</i>				1		1
25	<i>Capitella</i> sp.			1			1
26	<i>Owenia fusiformis</i>				2		2
27	<i>Dimorphostylis</i> sp.				1		1
28	<i>Trachypenaeus curvirostris</i>		1				1
29	Penaeidae				1		1
30	<i>Heteroplax nagasakiensis</i>				1		1
31	<i>Phoronis</i> sp.				11		11
32	<i>Lingula</i> sp.				1		1
33	<i>Amphioplus japonicus</i>				1		1
34	<i>Ophiura kinbergi</i>				2		2
35	Synaptidae		1		37		38
	種類数		17	7	24	2	35
	合計		480	21	105	2	608

注：個体数は0.1m<sup>2</sup>当たりで示す。ただし、調査点合計の欄は0.4m<sup>2</sup>当たりで示す。

表4-2-3-4 底生生物調査結果(湿重量) [平成26年度春季分]

調査年月日：平成26年 5月14日

番号	学名	調査点	1	2	3	4	合計
1	Edwardsiidae		0.01		0.01		0.02
2	NEMERTINEA				0.05		0.05
3	<i>Philine argentata</i>		1.61		0.17		1.78
4	<i>Yokoyamaia ornatissima</i>				+		+
5	<i>Scapharca subcrenata</i>				4.51		4.51
6	<i>Musculus senhousia</i>		+				+
7	<i>Raetellops pulchella</i>		+				+
8	<i>Theora fragilis</i>		0.19	0.04	+	0.03	0.26
9	<i>Veremolpa micra</i>				0.03		0.03
10	<i>Lepidasthenia</i> sp.				0.31		0.31
11	<i>Sthenelais mitsuii</i>		0.06				0.06
12	<i>Sigambra</i> sp.		+		+	+	+
13	<i>Ophiodromus pugettensis</i>		0.02	0.01	+		0.03
14	<i>Gyptis</i> sp.				+		+
15	<i>Nectoneanthes latipoda</i>		2.21	2.16			4.37
16	<i>Nephtys oligobranchia</i>		0.02	+			0.02
17	<i>Glycera onomichiensis</i>		0.05				0.05
18	<i>Glycera</i> sp.			+	0.02		0.02
19	<i>Glycinde</i> sp.		0.05	0.01			0.06
20	<i>Scoletoma longifolia</i>				0.02		0.02
21	<i>Scolelepis</i> sp.		+				+
22	<i>Paraprionospio</i> sp. (A型)		7.57		+		7.57
23	<i>Magelona japonica</i>		+				+
24	<i>Cirriformia tentaculata</i>				0.08		0.08
25	<i>Capitella</i> sp.			+			+
26	<i>Owenia fusiformis</i>				0.01		0.01
27	<i>Dimorphostylis</i> sp.				+		+
28	<i>Trachypenaeus curvirostris</i>		0.14				0.14
29	Penaeidae				0.34		0.34
30	<i>Heteroplax nagasakiensis</i>				0.39		0.39
31	<i>Phoronis</i> sp.				0.03		0.03
32	<i>Lingula</i> sp.				+		+
33	<i>Amphioplus japonicus</i>				+		+
34	<i>Ophiura kinbergi</i>				0.19		0.19
35	Synaptidae		0.01		1.87		1.88
	種類数		17	7	24	2	35
	合計		11.94	2.22	8.03	0.03	22.22

注：1. 「+」は0.01g未満を示す。

2. 湿重量(g)は0.1m<sup>2</sup>当たりで示す。ただし、調査点合計の欄は0.4m<sup>2</sup>当たりで示す。



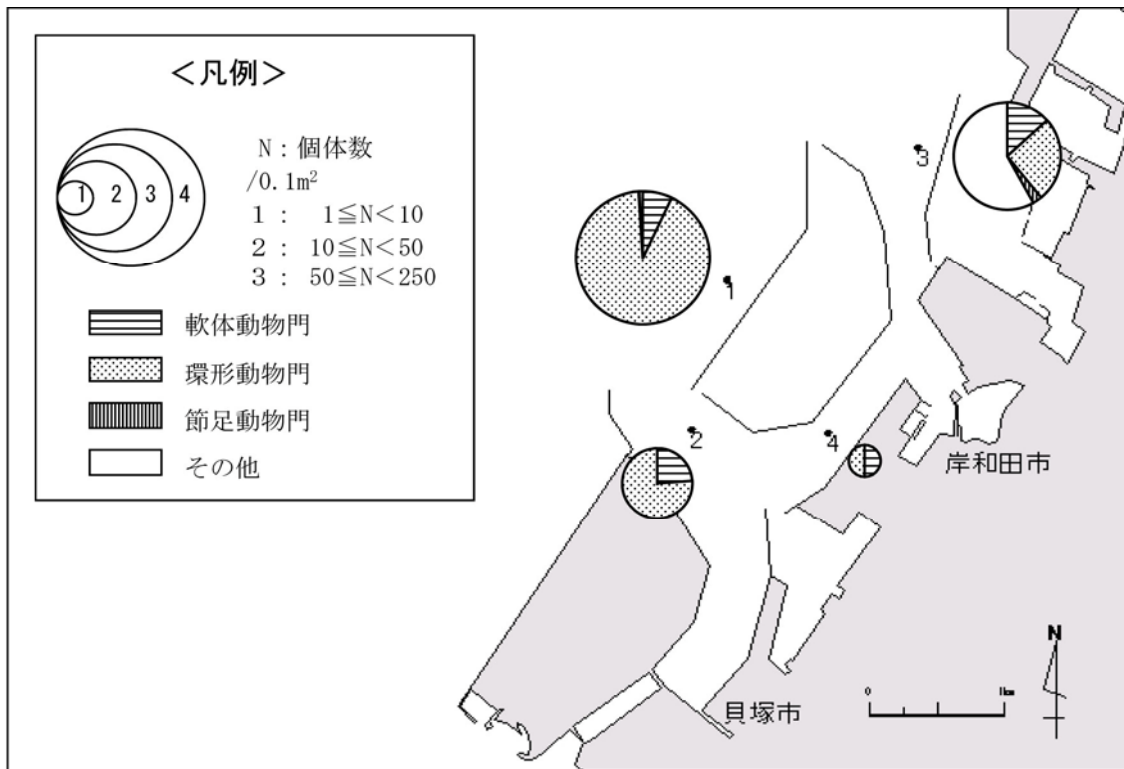


図 4 - 2 - 3 底生生物の水平分布 [平成 26 年度春季分]

表 4-2-4-1 魚卵調査結果概要 [平成 26 年度春季分]

調査年月日:平成26年 5月14日

項目 \ 調査点	1	2	3	4	平均 (最小 ~ 最大)
種類数	6	5	4	4	6 ( 4 ~ 6 )
個数	191,973	186,681	33,212	65,152	119,255 ( 33,212 ~ 191,973 )
主要種 個数 (カッコ内は組成比：%)	カタクチイワシ 190,977 (99.5)	カタクチイワシ 182,768 (97.9)	カタクチイワシ 29,946 (90.2)	カタクチイワシ 62,699 (96.2)	カタクチイワシ 116,598 (97.8)

注：1. 種類数の平均は総種類数を示す。  
 2. 主要種は各調査点での上位5種(ただし組成比10%以上のもの)を示す。  
 3. 個数の単位は1,000m<sup>3</sup>当たりで示す。

表4-2-4-2 魚卵出現種一覧 [平成26年度春季分]

調査年月日:平成26年 5月14日

番号	門	綱	目	科	学名	和名
1	脊椎動物	硬骨魚	ニシ	ニシ	<i>Konosirus punctatus</i>	コノシロ
2				カタチイソ	<i>Engraulis japonicus</i>	カタチイソ
3			ウハ <sup>o</sup> ウオ	ネス <sup>o</sup> ッホ <sup>o</sup>	Callionymidae	ネス <sup>o</sup> ッホ <sup>o</sup> 科
4			不明	不明	Unidentified s.o. egg-1	単脂卵1 0.80~0.91mm
5					Unidentified s.o. egg-2	単脂卵2 1.00~1.03mm
6					Unidentified s.o. egg-3	単脂卵3 1.50mm

表4-2-4-3 魚卵調査結果(個数) [平成26年度春季分]

調査年月日:平成26年 5月14日

番号	学名	和名	調査点	1	2	3	4	合計
1	<i>Konosirus punctatus</i>	コノシロ		23	47	84	70	224
2	<i>Engraulis japonicus</i>	カタチイソ		190,977	182,768	29,946	62,699	466,390
3	Callionymidae	ネス <sup>o</sup> ッホ <sup>o</sup> 科		79	560	252	199	1,090
4	Unidentified s.o. egg-1	単脂卵1 0.80~0.91mm		880	3,299	2,930	2,184	9,293
5	Unidentified s.o. egg-2	単脂卵2 1.00~1.03mm		9	7			16
6	Unidentified s.o. egg-3	単脂卵3 1.50mm		5				5
	種類数			6	5	4	4	6
	合計			191,973	186,681	33,212	65,152	477,018

注: 個数は1,000m<sup>3</sup>当たりで示す。ただし調査点合計の欄は4,000m<sup>3</sup>当たりで示す。

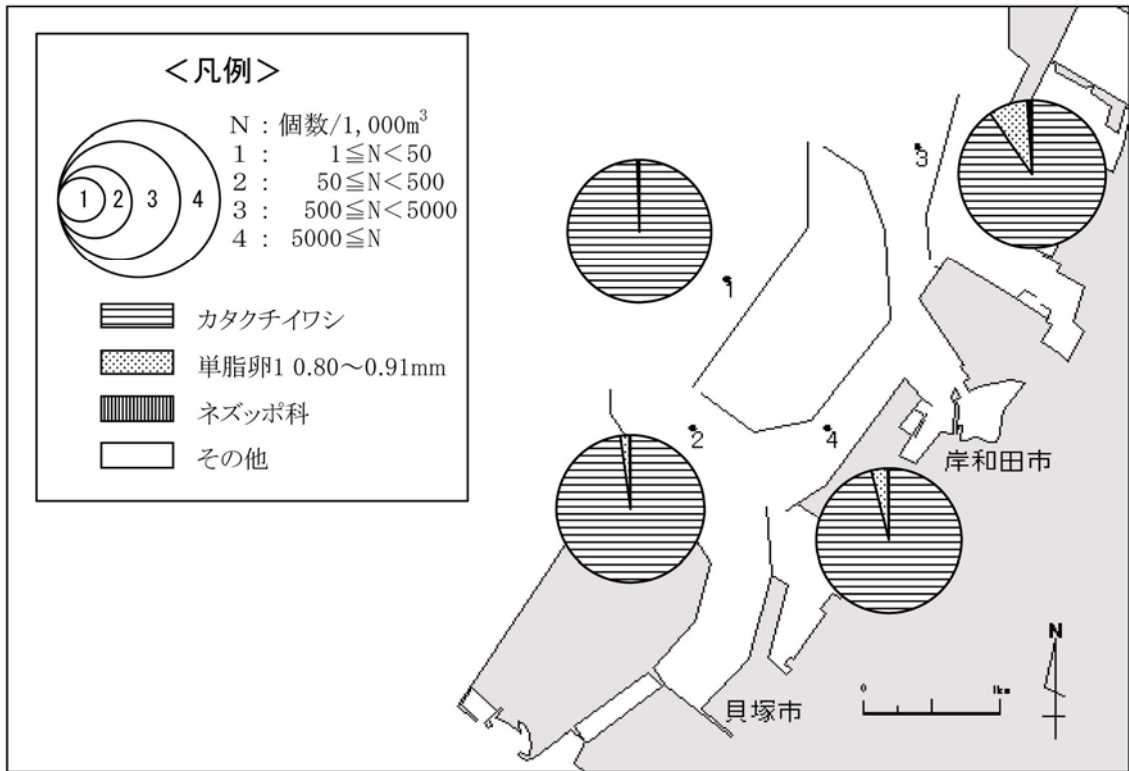


図4-2-4-1 魚卵の水平分布 [平成26年度春季分]

表4-2-4-4 稚仔魚調査結果概要 [平成26年度春季分]

調査年月日:平成26年 5月14日

項目 \ 調査点	1	2	3	4	平均 (最小 ~ 最大)
種類数	9	10	9	10	10 ( 9 ~ 10 )
個体数	1,519	4,071	1,085	5,207	2,971 ( 1,085 ~ 5,207 )
主要種 個体数 (カッコ内は組成比：%)	カタクチイワシ 1,088(71.6) コノシロ 319(21.0)	カタクチイワシ 2,738(67.3) コノシロ 1,181(29.0)	カタクチイワシ 604(55.7) コノシロ 295(27.2)	カタクチイワシ 4,086(78.5) コノシロ 695(13.3)	カタクチイワシ 2,129(71.7) コノシロ 623(21.0)

- 注：1. 種類数の平均は総種類数を示す。  
 2. 主要種は各調査点での上位5種(ただし組成比10%以上のもの)を示す。  
 3. 個体数の単位は1,000m<sup>3</sup>当たりで示す。

表4-2-4-5 稚仔魚出現種一覧 [平成26年度春季分]

調査年月日:平成26年 5月14日

番号	門	綱	目	科	学名	和名	
1	脊椎動物	硬骨魚	ニシソ	ニシソ	<i>Konosirus punctatus</i>	コノシロ	
2				カクチイソ	<i>Engraulis japonicus</i>	カクチイソ	
3			ススキ	タイ		<i>Pagrus major</i>	マガイ
4						<i>Acanthopagrus schlegeli</i>	クロダイ
5				ハセ		<i>Luciogobius</i> sp.	ミスハセ属
6						Gobiidae	ハセ科
7				イツキノボ	<i>Pictiblennius yatabei</i>	イツキノボ	
8			カサコ	フサカサコ	<i>Sebastes marmoratus</i>	カサコ	
9			ウハウオ	ネッポ	Callionymidae	ネッポ科	
10				不明	不明	Unidentified yolksac larva	不明ふ化仔魚

表4-2-4-6 稚仔魚調査結果(個体数) [平成26年度春季分]

調査年月日:平成26年 5月14日

番号	学名	和名	調査点	1	2	3	4	合計
1	<i>Konosirus punctatus</i>	コノシロ		319	1,181	295	695	2,490
2	<i>Engraulis japonicus</i>	カクチイソ		1,088	2,738	604	4,086	8,516
3	<i>Pagrus major</i>	マガイ		19	13	11	31	74
4	<i>Acanthopagrus schlegeli</i>	クロダイ		32	20	11	35	98
5	<i>Luciogobius</i> sp.	ミスハセ属		9	7		8	24
6	Gobiidae	ハセ科			7	3	12	22
7	<i>Pictiblennius yatabei</i>	イツキノボ		5	34	60	82	181
8	<i>Sebastes marmoratus</i>	カサコ		14	17	60	43	134
9	Callionymidae	ネッポ科		28	44	38	176	286
10	Unidentified yolksac larva	不明ふ化仔魚		5	10	3	39	57
	種類数			9	10	9	10	10
	合計			1,519	4,071	1,085	5,207	11,882

注: 個体数は1,000m<sup>3</sup>当たりで示す。ただし調査点合計の欄は4,000m<sup>3</sup>当たりで示す。

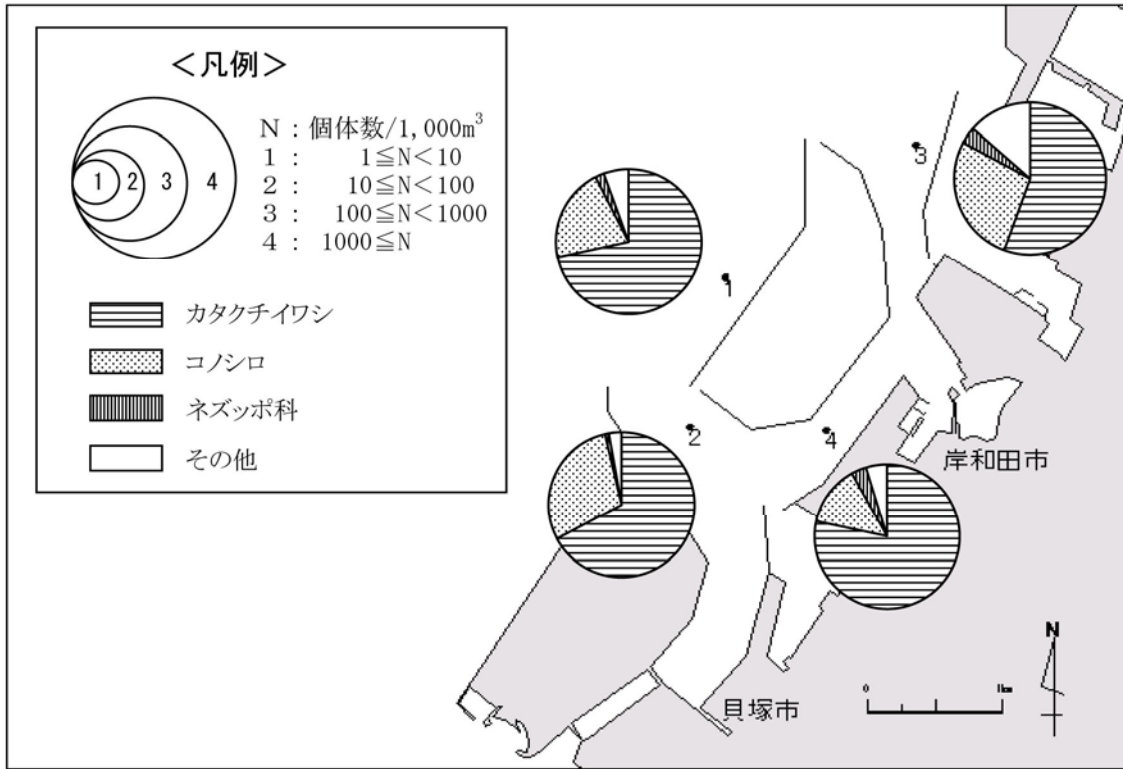


図4-2-4-2 稚仔魚の水平分布 [平成26年度春季分]

表 4-2-5-1(1) 付着生物出現種一覧(目視観察)

調査日：平成26年 5月14日

調査時刻：08:40~10:40

調査方法：ベルトトランセクト法

S t . A

観察枠No.		1	2	3	4	5	6	7	8	9	10	11	12	13	14	15	16	17	18	
基質		コンクリートケーソン																		
出現種	水深 (m)	+1.0	0.0	1.0	2.0	3.0	4.0	5.0	6.0	7.0	8.0									
植 物	1 藍藻綱			+																
	2 シオクダ属			+	5	+														
	3 ショウジ ヨウケリ			10	20	30	+													
	4 ミル				5	10														
	5 アオリ属					+														
	6 イギス科					5	10	70	60	55	55	40	30	10	+	5	5	5	5	
	7 ムカデノリ								+											
	8 タオキソウ										5	10	15	20	40	30	20	15	+	
	9 スカケベニ										+	5	+	10	15	10	5	5	10	
動 物	1 アラタマキビガイ	(150)																		
	2 イワジツボ	5	r	45																
	3 コカモガイ属		(5)																	
	4 マツハガイ		(5)																	
	5 ヒザラガイ		(1)																	
	6 ムラサキガイ		10	5																
	7 テンマイソクシヤク		(1)	(5)																
	8 ヨメカサ		(25)	(2)																
	9 カサシコカイ科		5	10	5	5	5	+	5	5	+	5	5	5	5	+				
	10 イボニシ		(1)	(45)				(1)		(1)				(1)			(1)		(7)	
	11 コケムシ綱			5	10	+	+	r	5	+	+	+	r	+	5	+		5	5	
	12 群体性ホヤ類				5	+	r													
	13 ホソサコケムシ				25	30	10	5												
	14 普通海綿綱				5	10	5	5	+	10										
	15 フサコケムシ				5	5	15	20	15	10	5	5	+							
	16 腹足綱の卵塊				+	+	+	+	+	+								+	+	
	17 ヒトロムシ綱					+	+													
	18 シロホヤ								(1)											
	19 クロシタナシウミウシ								(2)		(2)	(2)								
	20 ユレホヤ属									(1)										
	21 マナコ									(1)	(2)	(1)							(3)	
	22 レインガイ									(1)									(1)	
	23 シロウスホヤ										+									
	24 アミコケムシ科												5	5	10	10	+	+		
	25 泥巣													+	10	10	5	10	5	+
	26 ヒトデ														(1)					
	27 シオカマシコ																	+	+	+
	28 シマメノウフネカイ																		(2)	(3)
	29 シンショウウニ																			(3)
	30 ウミフクロウ																			(1)

注1. 数字は被度(%)を表し、+記号は5%以下、r記号は1%未満を示す。

2. ( )内の数字は個体数を表す。



表4-2-5-1(2) 付着生物出現種一覧(目視観察)

調査日：平成26年 5月14日

S t . B

調査時刻：11:10~13:00

調査方法：ベルトトランセクト法

観察枠No.		1	2	3	4	5	6	7	8	9	10	11	12	13	14	15	16	17
基質		被 覆 石																
出現種 \ 水深 (m)		+1.0	0.0	1.0	2.0	3.0	4.0	5.0	6.0	7.0								
植 物	1 藍藻綱		90	45														
	2 フクロフソ			5														
	3 オキツリ				40	5												
	4 ツルツル				15	10												
	5 ムカデノリ				15	20	10	5	5	r	+	+	+	r	+			
	6 マサ				15	70	60	60	55	25	10	40	20	10	+	r		
	7 アサ属				10	5	15	10	5	5	+	+	+	5	+	r		
	8 ツノマダ属					5												
	9 ツルシテモ					5	5	5	+									
	10 カハノリ					+	5	10	15	25	10	20	5	5	+	+	+	r
	11 イゲノ科										5	5	10	5	5	+	+	
	12 タシニア科													25	25	15	+	5
動 物	1 イボニシ			(2)	(5)	(1)	(2)		(1)		(2)							
	2 ヒトデ				(1)													
	3 レイシカイ				(1)			(1)	(1)									
	4 コシカカシガクラ				(2)	(6)	(1)	(1)	(2)	(1)	(6)	(2)	(5)	(3)				
	5 イトマキヒトデ				(1)	(1)	(10)	(8)	(12)	(26)	(12)	(12)	(16)	(6)	(8)	(2)	(11)	(3)
	6 カンザシコカイ科				+	+	+	+	r	+	+	+	+	r	r	r	r	r
	7 コケムシ綱						r											
	8 シマメノウフネカイ						(2)				(4)	(1)	(8)	(5)	(3)	(2)	(20)	(1)
	9 ココメカイ							(1)										
	10 ミスヒキコカイ科									+								
	11 サシカクシツボ									+	+	+	+	5	+	+	+	+
	12 ホンヤトカリ属									(2)	(2)	(2)						(1)
	13 キクザル属												(1)		(1)			
	14 シオガマシコ														+			
	15 泥巢														+	+	+	+

注) 1. 数字は被度(%)を表し、+記号は5%以下、r記号は1%未満を示す。

2. ( )内の数字は個体数を表す。

表 4 - 2 - 5 - 2 付着生物(植物)藻長測定結果

調査日：平成26年 5月14日

出現種\地点	S t . A	S t . B
藍藻綱	測定不可	測定不可
シオガサ属	10mm～20mm	---
シヨウジ <sup>レ</sup> ヨウケリ	50mm～70mm	---
ミル	20mm～50mm	---
アオリ属	10mm～30mm	---
イギ <sup>レ</sup> ス科	30mm～60mm	20mm～60mm
ムカデ <sup>レ</sup> リ	30mm～40mm	20mm～120mm
タオキ <sup>レ</sup> ソウ	50mm～150mm	---
スカカ <sup>レ</sup> ベニ	30mm～70mm	---
フクロフ <sup>レ</sup> リ	---	20mm～30mm
オキツ <sup>レ</sup> リ	---	20mm～30mm
ツルツ <sup>レ</sup> ル	---	30mm～60mm
マクサ	---	20mm～70mm
アサ <sup>レ</sup> 属	---	10mm～50mm
ツナタ <sup>レ</sup> 属	---	15mm～30mm
ツルシ <sup>レ</sup> ラモ	---	100mm～300mm
カバ <sup>レ</sup> リ	---	40mm～70mm
ダ <sup>レ</sup> ジ <sup>レ</sup> ア科	---	20mm～70mm

調査年月日：平成26年 5月14日

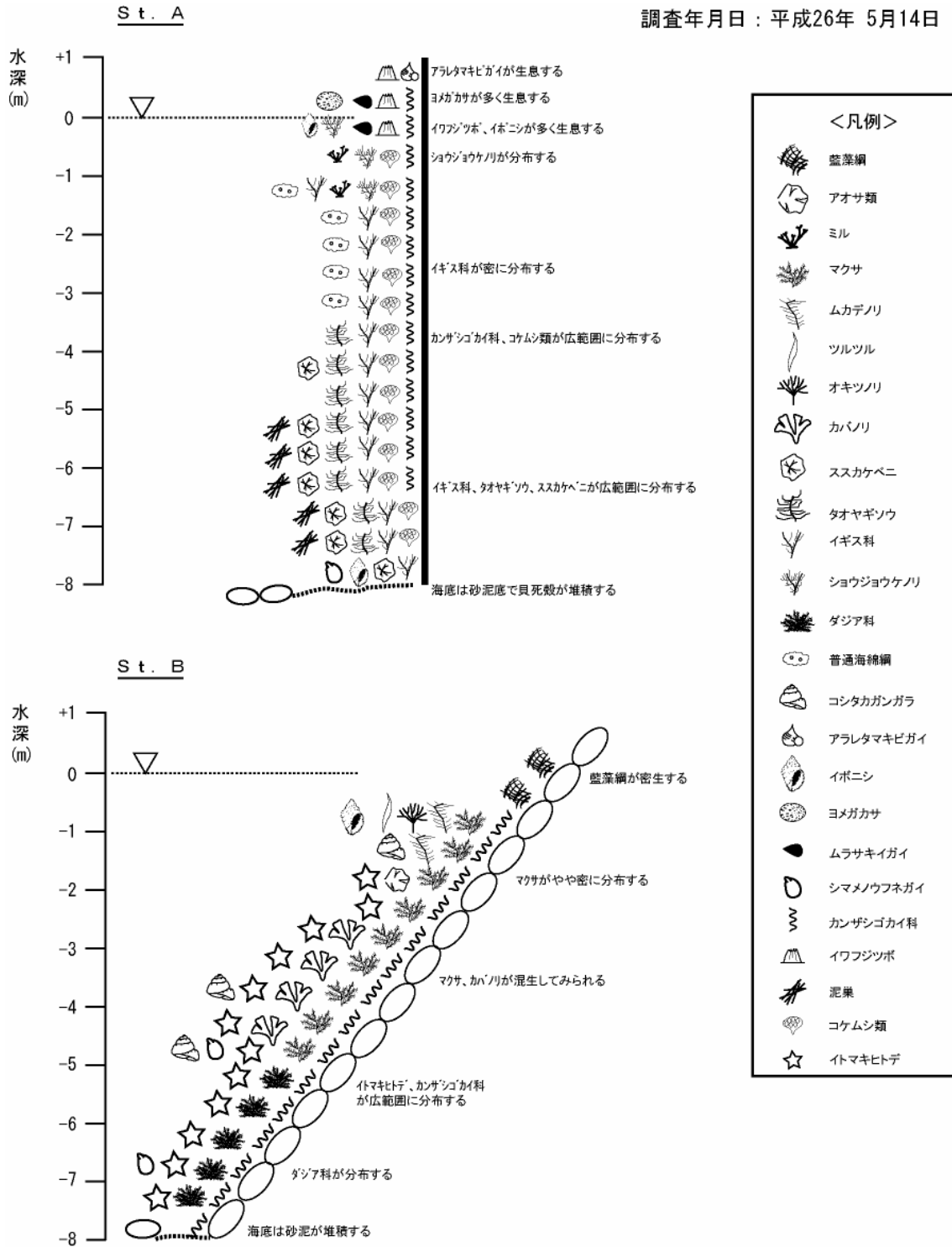


図4-2-5-1 調査測点断面模式

水深(m) 【調査点A】

調査日:平成26年5月14日

50

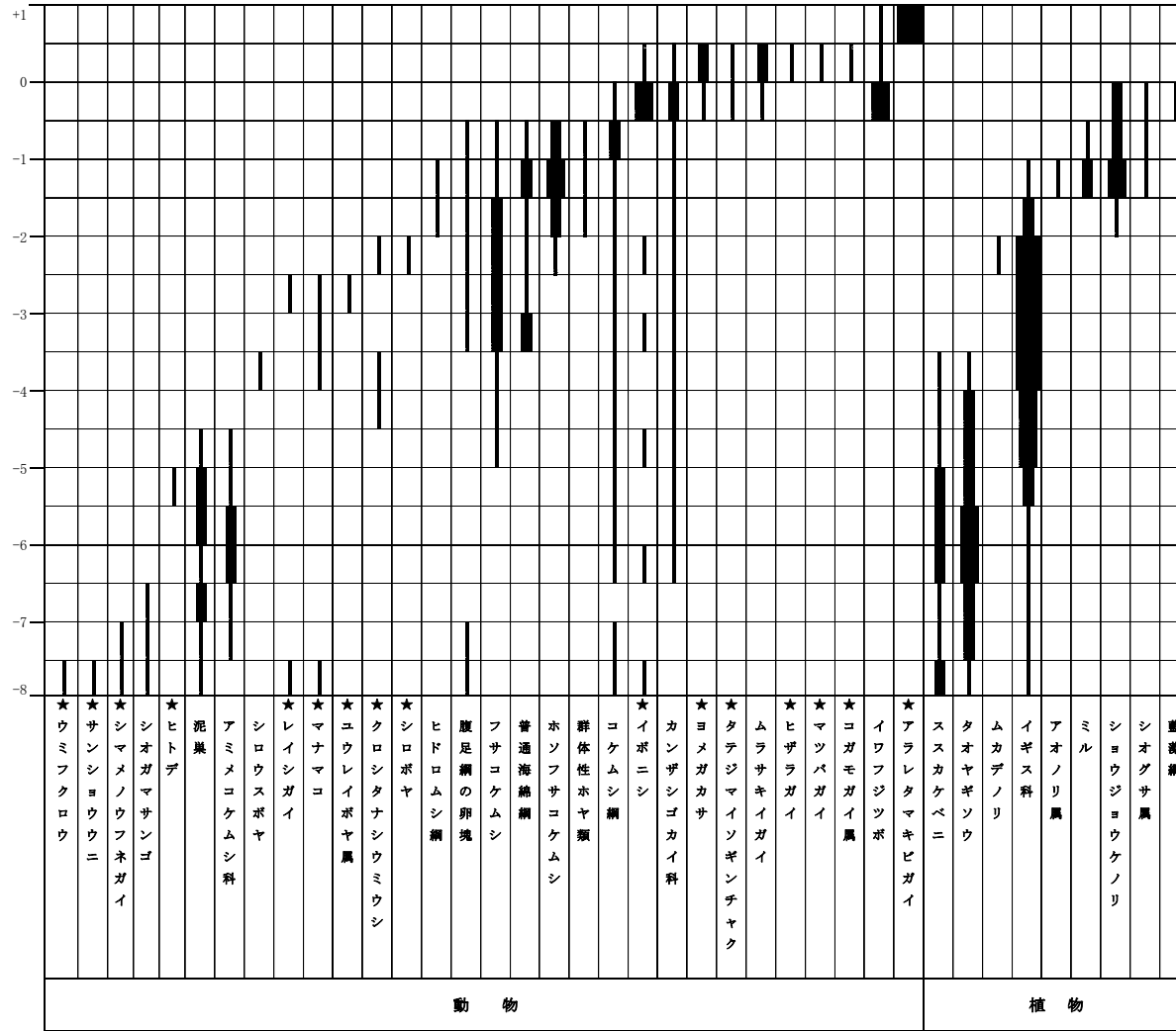


図4-2-5-2(1) 主な付着生物の鉛直分布

水深(m) 【調査点B】

調査日:平成26年5月14日

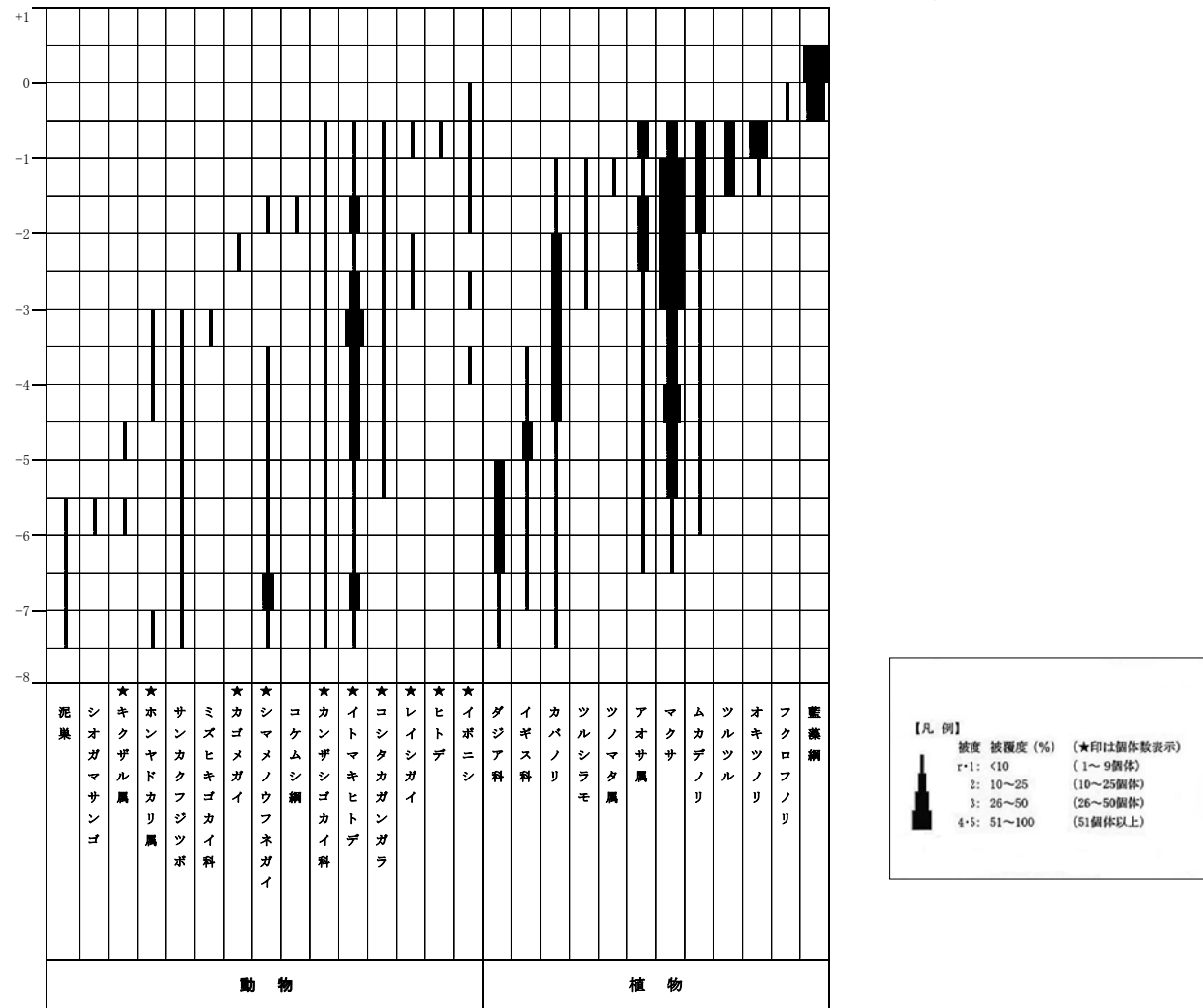


図4-2-5-2(2) 主な付着生物の鉛直分布

表4-2-5-3 付着生物調査結果概要(坪刈り：植物) [平成26年度春季分]

調査年月日：平成26年5月14日

項目	調査点 層	A			B			平均 ( 最小 ~ 最大 )
		上層	中層	下層	上層	中層	下層	
種類数	緑藻植物門		3	1		2	1	4 ( 0 ~ 3 )
	褐藻植物門		1					1 ( 0 ~ 1 )
	紅藻植物門		2	4	1	5	6	10 ( 0 ~ 6 )
	その他	2	1	1	2			3 ( 0 ~ 2 )
	合計	2	7	6	3	7	7	18 ( 2 ~ 7 )
湿重量 (g)	緑藻植物門		0.53	+		0.94	0.71	0.36 ( 0.00 ~ 0.94 )
	褐藻植物門		+					+ ( 0.00 ~ + )
	紅藻植物門		10.64	62.18	1.67	142.59	172.52	64.93 ( 0.00 ~ 172.52 )
	その他	0.01	0.08	+	0.01			0.02 ( 0.00 ~ 0.08 )
	合計	0.01	11.25	62.18	1.68	143.53	173.23	65.31 ( 0.01 ~ 173.23 )
組成重量 (%)	緑藻植物門		4.7	-		0.7	0.4	0.6 ( 0.0 ~ 4.7 )
	褐藻植物門		-					- ( 0.0 ~ - )
	紅藻植物門		94.6	100.0	99.4	99.3	99.6	99.4 ( 0.0 ~ 100.0 )
	その他	100.0	0.7	-	0.6			<0.1 ( 0.0 ~ 100.0 )
主要種 湿重量 (カッコ内は組成比：%)	フオルマテイウム科 0.01(100.0)	ショウジョウケリ 7.04(62.6) イダス属 3.60(32.0)	イダス属 62.12(99.9)	フクロフリ 1.67(99.4)	キツリ 70.37(49.0) マクサ 46.94(32.7) ムカデノリ 16.28(11.3)	マクサ 138.93(80.2) ムカデノリ 25.34(14.6)	マクサ 30.98(47.4) キツリ 11.82(18.1) イダス属 10.95(16.8) ムカデノリ 6.94(10.6)	

- 注：1. 上層は平均水面、中層は大潮最低低潮面、下層は大潮最低低潮面-1mを示す。  
 2. 平均欄の種類数は総種類数を示す。  
 3. 主要種は各調査点の各層で上位5種(ただし組成比10%以上のもの)を示す。ただし、0.01g/0.09m<sup>2</sup>未満の場合は除く。  
 4. 湿重量は0.09m<sup>2</sup>当たりで示す。湿重量の「+」は0.01g未満を示し、湿重量組成比欄の「-」は計算不能を示す。

表4-2-5-4 付着生物出現種一覧(坪刈り：植物) [平成26年度春季分]

調査年月日：平成26年5月14日

番号	門	綱	目	科	学名	和名
1	藍藻植物	藍藻	クロコックス	—	Chroococcales	クロコックス目
2			ユレモ	フォルミディウム	Phormidiaceae	フォルミディウム科
3	緑藻植物	緑藻	アオサ	アオサ	<i>Enteromorpha</i> sp.	アオサ属
4					<i>Ulva pertusa</i>	アオサ
5					<i>Ulva</i> sp.	アオサ属
6			シオクサ	シオクサ	<i>Cladophora</i> sp.	シオクサ属
7	褐藻植物	褐藻	カキモリ	カキモリ	<i>Colpomenia sinuosa</i>	フクロリ
8	紅藻植物	紅藻	テンクサ	テンクサ	<i>Gelidium elegans</i>	マクサ
9			スキノリ	フリ	<i>Gloiopeltis furcata</i>	フクロリ
10				ムカデノリ	<i>Grateloupia filicina</i>	ムカデノリ
11					<i>Grateloupia turuturu</i>	ツルツル
12				オキツリ	<i>Ahnfeltiopsis flabelliformis</i>	オキツリ
13			オコノリ	オコノリ	<i>Gracilaria chorda</i>	ツルシラモ
14					<i>Gracilaria textorii</i>	カバノリ
15			イゲス	イゲス	<i>Antithamnion densum</i>	キヌイトフツカサネ
16					<i>Ceramium</i> sp.	イゲス属
17			フジマツモ		<i>Polysiphonia senticulosa</i>	ショウシヨウケリ
18	黄色植物	珪藻	羽状	テイトマ	<i>Grammatophora</i> sp.	グラマトフォラ属

表4-2-5-5 付着生物調査結果(坪刈り：植物：湿重量) [平成26年度春季分]

調査年月日：平成26年5月14日

番号	学名	調査点 層	A			B			合計
			上層	中層	下層	上層	中層	下層	
1	Chroococcales		+			+			+
2	Phormidiaceae		0.01			0.01			0.02
3	<i>Enteromorpha</i> sp.			0.01	+				0.01
4	<i>Ulva pertusa</i>						0.93	0.71	1.64
5	<i>Ulva</i> sp.			+					+
6	<i>Cladophora</i> sp.			0.52			0.01		0.53
7	<i>Colpomenia sinuosa</i>			+					+
8	<i>Gelidium elegans</i>						46.94	138.93	185.87
9	<i>Gloiopeltis furcata</i>					1.67			1.67
10	<i>Grateloupia filicina</i>				0.01		16.28	25.34	41.63
11	<i>Grateloupia turuturu</i>						7.84		7.84
12	<i>Ahnfeltiopsis flabelliformis</i>						70.37	0.57	70.94
13	<i>Gracilaria chorda</i>							0.56	0.56
14	<i>Gracilaria textorii</i>							4.20	4.20
15	<i>Antithamnion densum</i>				+				+
16	<i>Ceramium</i> sp.			3.60	62.12				65.72
17	<i>Polysiphonia senticulosa</i>			7.04	0.05		1.16	2.92	11.17
18	<i>Grammatophora</i> sp.			0.08	+				0.08
	種類数		2	7	6	3	7	7	18
	合計		0.01	11.25	62.18	1.68	143.53	173.23	391.88

注：1. 上層は平均水面、中層は大潮最低低潮面、下層は大潮最低低潮面-1mを示す。  
 2. 「+」は0.01g未満を示す。  
 3. 湿重量(g)は0.09m<sup>2</sup>当たりで示す。ただし、調査点合計の欄は0.54m<sup>2</sup>当たりで示す。

表 4-2-5-6(1) 付着生物調査結果概要(坪刈り：動物：個体数) [平成 26 年度春季分]

調査年月日：平成26年5月14日

項目	調査点 層	A			B			平均 ( 最小 ~ 最大 )						
		上層	中層	下層	上層	中層	下層							
種類数	軟体動物門	10	10	6	1	12	19	33 ( 1 ~ 19 )						
	環形動物門	1	19	21	1	7	9	31 ( 1 ~ 21 )						
	節足動物門	6	15	17	1	13	10	29 ( 1 ~ 17 )						
	その他		16	13		9	7	21 ( 0 ~ 16 )						
	合計	17	60	57	3	41	45	114 ( 3 ~ 60 )						
個体数	軟体動物門	76	5,027	4,615	4	3,610	573	2,318 ( 4 ~ 5,027 )						
	環形動物門	3	2,178	1,789	1	145	244	727 ( 1 ~ 2,178 )						
	節足動物門	217	1,428	1,097	5	566	404	620 ( 5 ~ 1,428 )						
	その他		252	56		23	26	60 ( 0 ~ 252 )						
	合計	296	8,885	7,557	10	4,344	1,247	3,723 ( 10 ~ 8,885 )						
組成体比数 (%)	軟体動物門	25.7	56.6	61.1	40.0	83.1	46.0	62.2 ( 25.7 ~ 83.1 )						
	環形動物門	1.0	24.5	23.7	10.0	3.3	19.6	19.5 ( 1.0 ~ 24.5 )						
	節足動物門	73.3	16.1	14.5	50.0	13.0	32.4	16.6 ( 13.0 ~ 73.3 )						
	その他		2.8	0.7		0.5	2.1	1.6 ( 0.0 ~ 2.8 )						
主要種 個体数 (カッコ内は組成比：%)	イワシツボ	196 (66.2)	ムササキガイ	4,845 (54.5)	ムササキガイ	4,466 (59.1)	アンビトエ属	5 (50.0)	ムササキガイ	3,043 (70.1)	ホトキスカイ	451 (36.2)	ムササキガイ	2,063 (55.4)
	ヨマガサガイ	33 (11.1)	トデカケリア属	1,667 (18.8)	トデカケリア属	848 (11.2)	ムササキガイ	4 (40.0)	ムササキガイ	4 (40.0)	アンビトエ属	229 (18.4)	トデカケリア属	419 (11.3)
			マルエワレカテ	1,153 (13.0)			ハルモトエ属	1 (10.0)						

- 注：1. 上層は平均水面、中層は大潮最低低潮面、下層は大潮最低低潮面-1mを示す。  
 2. 種類数の平均は総種類数を示す。  
 3. 主要種は各調査点の各層で上位5種(ただし組成比10%以上のもの)を示す。  
 4. 個体数は0.09m<sup>2</sup>当たりで示す。



表4-2-5-6(2) 付着生物調査結果概要(坪刈り：動物：湿重量) [平成26年度春季分]

調査年月日：平成26年5月14日

項目	調査点 層	A			B			平均 ( 最小 ~ 最大 )
		上層	中層	下層	上層	中層	下層	
湿重量 (g)	軟体動物門	11.35	161.75	75.45	+	66.08	84.09	66.45 ( + ~ 161.75 )
	環形動物門	0.04	9.23	25.75	+	0.79	1.37	6.20 ( + ~ 25.75 )
	節足動物門	0.53	2.80	14.14	+	3.02	25.43	7.65 ( + ~ 25.43 )
	その他	0.00	115.93	283.10	0.00	3.25	16.10	69.73 ( 0.00 ~ 283.10 )
	合計	11.92	289.71	398.44	+	73.14	126.99	150.03 ( + ~ 398.44 )
組湿 成重 比量 (%)	軟体動物門	95.2	55.8	18.9	+	90.3	66.2	44.3 ( + ~ 95.2 )
	環形動物門	0.3	3.2	6.5	+	1.1	1.1	4.1 ( + ~ 6.5 )
	節足動物門	4.4	1.0	3.5	+	4.1	20.0	5.1 ( + ~ 20.0 )
	その他	0.0	40.0	71.1	0.0	4.4	12.7	46.5 ( 0.0 ~ 71.1 )
主要種 個体数 (カッコ内は組成比：%)	マツバガイ		ムラサキガイ	フサコメシ科	該当種なし	イホニシ	ホトキスガイ	ムラサキガイ
	6.99(58.6)		89.74(31.0)	157.90(39.6)		24.99(34.2)	43.20(34.0)	31.12(20.7)
	ヨモカサガイ		スチエラ科	普通海綿綱		ムラサキガイ	サシカフジツボ	フサコメシ科
	3.46(29.0)		80.74(27.9)	78.98(19.8)		24.85(34.0)	23.62(18.6)	26.32(17.5)
		イワキ		ムラサキガイ		レイシガイ	コシダカサンカラ	スチエラ科
		58.39(20.2)	71.99(18.1)		10.93(14.9)	17.35(13.7)	15.00(10.0)	
						レイシガイ		
						17.15(13.5)		
						トマキヒトテ		
						15.92(12.5)		

- 注：1. 上層は平均水面、中層は大潮最低低潮面、下層は大潮最低低潮面-1mを示す。  
 2. 主要種は各調査点の各層で上位5種(ただし組成比10%以上のもの)を示す。  
 3. 湿重量は0.09m<sup>2</sup>当たりで示す。  
 4. 湿重量が0.01g/0.09m<sup>2</sup>未満の場合、湿重量及び湿重量組成比は「+」で示す。

表4-2-5-7(1) 付着生物出現種一覧(坪刈り:動物) [平成26年度春季分]

調査年月日:平成26年5月14日

番号	門	綱	目	科	学名	和名
1	海綿動物	普通海綿	—	—	DEMOSPONGIAE	普通海綿綱
2	刺胞動物	ヒトロムシ	ヒトロムシ	ウミサカヅキカヤ	Campanulariidae	ウミサカヅキカヤ科
3			—	—	HYDROZOA	ヒトロムシ綱
4		花虫	イソキンチャク	—	ACTINIARIA	イソキンチャク目
5	扁形動物	ウスムシ	ヒラムシ	—	POLYCLADIDA	ヒラムシ目
6	紐形動物	—	—	—	NEMERTINEA	紐形動物門
7	軟体動物	ヒザラガイ	ヒザラガイ	カハダヒザラガイ	<i>Acanthochiton rubrolineatus</i>	ヒメカハダヒザラガイ
8		マキガイ	オキナエビス	ツタノハガイ	<i>Cellana grata</i>	ベッコウカサガイ
9					<i>Cellana toreuma</i>	ヨマガサガイ
10					<i>Cellana nigrolineata</i>	マツバガイ
11				ユキノカサガイ	<i>Patelloida saccharina</i>	ウノアシ
12					<i>Patelloida pygmaea</i>	ヒメコサガイ
13					<i>Collisella</i> sp.	
14				ニシキウスガイ	<i>Omphalius rusticus</i>	コシダカカシラ
15		コナ		タマキビガイ	<i>Peasiella roepstorffiana</i>	コベトウラウスガイ
16				リツホ	<i>Alvania concinna</i>	タマツホ
17				オノツノガイ	<i>Cerithium kobelti</i>	コオロキガイ
18				アミメシカニモリガイ	Cerithiopsidae	アミメシカニモリガイ科
19				ミジノウキツホ	<i>Diala varia</i>	スズメハマホ
20				カリバカサガイ	<i>Crepidula onyx</i>	シマメノウフサガイ
21		ハイ		アケキガイ	<i>Thais bronni</i>	レイシガイ
22					<i>Thais clavigera</i>	イホニシ
23				タモトガイ	<i>Mitrella bicincta</i>	ムキガイ
24		フトウガイ		キセツタ	<i>Philine argentata</i>	キセツタ
25				タマゴガイ	<i>Haloa japonica</i>	フトウガイ
26		モノアラガイ		コウダカカマツガイ	<i>Siphonaria sirius</i>	キノノハガイ
27		—	—	—	egg of GASTROPODA	マキガイ綱の卵
28		ニマイガイ	イガイ	イガイ	<i>Limnoperna fortunei kikuchii</i>	コウロンカサガイ
29					<i>Modiolus nipponicus</i>	ヒバリガイ
30					<i>Musculista senhousia</i>	ホトキスガイ
31					<i>Musculus cupreus</i>	タマエガイ
32					<i>Mytilus edulis</i>	ムラサキガイ
33		ウケイガイ		ミノガイ	<i>Limaria</i> sp.	
34				ナミマカシワガイ	<i>Anomia chinensis</i>	ナミマカシワガイ
35				イタホカキ	<i>Crassostrea gigas</i>	マカキ
36					<i>Crassostrea nippona</i>	イワカキ
37					<i>Saccostrea</i> sp.	
38		ハマクリ		イワホリガイ	Petricolidae	イワホリガイ科
39		オオノガイ		キヌマトイガイ	<i>Hiatella orientalis</i>	キヌマトイガイ
40	環形動物	コカイ	サンハコカイ	ウロコムシ	<i>Harmothoe</i> sp.	
41					<i>Halosydna brevisetosa</i>	ミロクウロコムシ
42					<i>Lepidonotus helotypus</i>	サンハチウロコムシ
43					<i>Lepidonotus</i> sp.	
44				タンサクコカイ	Chrysopetalidae	タンサクコカイ科
45				サンハコカイ	<i>Eulalia</i> sp.	
46					<i>Eumida</i> sp.	
47					Phyllodocidae	サンハコカイ科
48				オトヒメコカイ	<i>Ophiodromus</i> sp.	
49				シリス	Autolytinae	アウトリタス腫科
50					<i>Trypanosyllis taeniaformis</i>	シマシリス
51					Syllinae	シリス腫科
52				ゴカイ	<i>Nereis multignatha</i>	
53					<i>Nereis pelagica</i>	フツウゴカイ
54					<i>Perinereis cultrifera</i>	クマトリゴカイ
55					<i>Platynereis bicanaliculata</i>	ツルヒケゴカイ
56					<i>Platynereis dumerilii</i>	イソツルヒケゴカイ
57				チロリ	<i>Glycera</i> sp.	
58		イソメ		セクロイソメ	<i>Arabella iricolor</i>	セクロイソメ
59		スビオ		スビオ	<i>Polydora</i> sp.	
60		ミスヒキコカイ		ミスヒキコカイ	<i>Cirriformia tentaculata</i>	ミスヒキコカイ
61					<i>Dodecaceria</i> sp.	
62		イトコカイ		イトコカイ	<i>Capitella</i> sp.	
63		オフェリアゴカイ		オフェリアゴカイ	<i>Polyopthalmus pictus</i>	カスリアフェリア
64		フサコカイ		フサコカイ	<i>Terebella</i> sp.	
65					<i>Streblosoma</i> sp.	
66		ケヤリ		ケヤリ	<i>Sabella</i> sp.	
67				カンザシコカイ	<i>Hydroides ezoensis</i>	エゾカンザシ
68					<i>Hydroides</i> sp.	
69					<i>Pomatoleios krausii</i>	ヤッコカンザシ
70					Serpulidae	カンザシコカイ科

表4-2-5-7(2) 付着生物出現種一覧(坪刈り：動物) [平成26年度春季分]

番号	門	綱	目	科	学名	和名
						調査年月日：平成26年5月14日
71	節足動物	ウミクモ	—	—	PYCNOGONIDA	ウミクモ綱
72		甲殻	フジツボ	ミヨウカガイ	<i>Pollicipes mitella</i>	カメノテ
73				イワフジツボ	<i>Chthamalus challengerii</i>	イワフジツボ
74					<i>Tetraclitella japonica</i>	クロフジツボ
75				フジツボ	<i>Balanus trigonus</i>	サンカクフジツボ
76			タナイス		<i>Anatanaïs normani</i>	ノルマンタナイス
77			ウミナナフシ		Paranthuridae	ウミナナフシ科
78			ウミミスミシ		Janiridae	ウミミスミシ科
79			コツツムシ		<i>Dynoides dentisinus</i>	シラケウミシ
80			ヨコエビ		<i>Ampithoe</i> sp.	
81					ユンボソコエビ	ユンボソコエビ科
82					トノクダムシ	<i>Corophium</i> sp.
83					カマキリヨコエビ	<i>Jassa</i> sp.
84					タテソコエビ	<i>Stenothoe</i> sp.
85					アコナガヨコエビ	<i>Pontogeneia rostrata</i>
86					メリタヨコエビ	<i>Elasmopus japonicus</i>
87					エンマヨコエビ	<i>Paradexamine</i> sp.
88					ウレカラ	<i>Caprella equilibra</i>
89						<i>Caprella penantis</i>
90						<i>Caprella scaura diceros</i>
91			エビ		Hippolytidae	モエビ科
92					ホンヤトカリ	<i>Pagurus lanuginosus</i>
93					オウキガニ	<i>Paractaea ruppelli orientalis</i>
94						<i>Pilumnopus indica</i>
95						<i>Pilumnus minutus</i>
96						<i>Sphaerozium nitidus</i>
97					イワガニ	<i>Plagusia dentipes</i>
98					ウモガニ	<i>Pugettia quadridens quadridens</i>
99						megalopa of BRACHYURA
100	触手動物	コケムシ	クチナシコケムシ	フクロコケムシ	Vesiculariidae	フクロコケムシ科
101			フタコケムシ	フサコケムシ	Bugulidae	フサコケムシ科
102				トゲコケムシ	Scrupocellariidae	トゲコケムシ科
103				ヒラコケムシ	Schizoporellidae	ヒラコケムシ科
104				イタコブコケムシ	Celleporariidae	イタコブコケムシ科
105			—	—	BRYOZOA	コケムシ綱
106	棘皮動物	ヒトデ	トゲヒトデ	アステリナ	<i>Asterina pectinifera</i>	ヒトデ
107			ホシガタヒトデ	ヒトデ	<i>Asterias amurensis</i>	ヒトデ
108			クモヒトデ	—	OPHIUROIDEA	クモヒトデ綱
109			ナマコ	—	HOLOTHUROIDEA	ナマコ綱
110	原索動物	ホヤ	ヒメホヤ	アスキシア	<i>Perophora japonica</i>	マホヤ
111			マホヤ	ホトリルス	Botryllidae	ホトリルス科
112				スチエラ	<i>Styela plicata</i>	シロホヤ
113					Styelidae	スチエラ科
114				ヒウラ	Pyuridae	ヒウラ科

表4-2-5-8(1) 付着生物調査結果(坪刈り：動物：個体数) [平成26年度春季分]

調査年月日：平成26年 5月14日

番号	学名	調査点 層	A			B			合計
			上層	中層	下層	上層	中層	下層	
1	DEMOSPONGIAE			*	*				*
2	Campanulariidae			*			*		*
3	HYDROZOA				*				*
4	ACTINIARIA							3	3
5	POLYCLADIDA			16	11		4	1	32
6	NEMERTINEA			20	15		9	1	45
7	<i>Acanthochiton rubrolineatus</i>			8			1		9
8	<i>Cellana grata</i>		1						1
9	<i>Cellana toreuma</i>		33						33
10	<i>Cellana nigrolineata</i>		5						5
11	<i>Patelloida saccharina</i>		5						5
12	<i>Patelloida pygmaea</i>		4						4
13	<i>Collisella</i> sp.		13						13
14	<i>Omphalius rusticus</i>						1	7	8
15	<i>Peasiella roepstorffiana</i>		10						10
16	<i>Alvania concinna</i>						29	5	34
17	<i>Cerithium kobelti</i>							1	1
18	Cerithiopsidae			4			4		8
19	<i>Diala varia</i>							2	2
20	<i>Crepidula onyx</i>			7				2	9
21	<i>Thais bronni</i>			5	1		2	3	11
22	<i>Thais clavigera</i>			2	1		25		28
23	<i>Mitrella bicincta</i>				1			1	2
24	<i>Philine argentata</i>							1	1
25	<i>Haloa japonica</i>							3	3
26	<i>Siphonaria sirius</i>						2		2
27	egg of GASTROPODA							*	*
28	<i>Limnoperla fortunei kikuchii</i>							1	1
29	<i>Modiolus nipponicus</i>								1
30	<i>Musculista senhousia</i>						10	451	461
31	<i>Musculus cupreus</i>			9	18		101	1	129
32	<i>Mytilus edulis</i>		2	4,845	4,466	4	3,043	18	12,378
33	<i>Limaria</i> sp.						1		1
34	<i>Anomia chinensis</i>							1	1
35	<i>Crassostrea gigas</i>		1						1
36	<i>Crassostrea nippona</i>			4				2	6
37	<i>Saccostrea</i> sp.		2						2
38	Petricolidae			2				1	3
39	<i>Hiatella orientalis</i>			141	128		391	72	732
40	<i>Harmothoe</i> sp.			33	74	1	101	84	293
41	<i>Halosydna brevisetosa</i>			8	9		2		19
42	<i>Lepidonotus helotypus</i>							1	1
43	<i>Lepidonotus</i> sp.			25	4				29
44	Chrysopetalidae			4	8		4		16
45	<i>Eulalia</i> sp.			8	10				18
46	<i>Eumida</i> sp.				4				4
47	Phyllodocidae				1				1
48	<i>Ophiodromus</i> sp.			25	27			3	55
49	Autolytinae				5				5
50	<i>Trypanosyllis taeniaformis</i>			4	5				9
51	Syllinae			167	153		15		335
52	<i>Nereis multignatha</i>			8	16			4	28
53	<i>Nereis pelagica</i>				1				1
54	<i>Perinereis cultrifera</i>			4					4
55	<i>Platynereis bicanaliculata</i>			1					1
56	<i>Platynereis dumerilii</i>			6					6
57	<i>Glycera</i> sp.							5	5
58	<i>Arabella iricolor</i>			2					2
59	<i>Polydora</i> sp.			53	31				84
60	<i>Cirriformia tentaculata</i>				19			28	47
61	<i>Dodecaceria</i> sp.			1,667	848				2,515
62	<i>Capitella</i> sp.							109	109
63	<i>Polyopthalmus pictus</i>				1				1
64	<i>Terebella</i> sp.			2	4				6
65	<i>Streblosoma</i> sp.			1	7				8
66	<i>Sabella</i> sp.			5					5
67	<i>Hydroides ezoensis</i>			155	545		20	4	724
68	<i>Hydroides</i> sp.				17				17
69	<i>Pomatoleios krausii</i>		3				2		5
70	Serpulidae						1	6	7
71	PYCNOGONIDA			3	1		4	1	9
72	<i>Pollicipes mitella</i>		1						1
73	<i>Chthamalus challengerii</i>		196						196
74	<i>Tetraclitella japonica</i>		1						1
75	<i>Balanus trigonus</i>			9			1	59	69
76	<i>Anatanais normani</i>			1	2		119	96	218
77	Paranthuridae			14	1		6		21
78	Janiridae			92	604				697
79	<i>Dynoides dentisinus</i>		14						14
80	<i>Ampithoe</i> sp.			8	1	5	354	229	597

注：1. 「\*」は群体系の種の出現を示す。  
2. 個体数は0.09m<sup>2</sup>当たりで示す。ただし、調査点合計の欄は0.54m<sup>2</sup>当たりで示す。

表4-2-5-8(2) 付着生物調査結果(坪刈り：動物：個体数) [平成26年度春季分]

調査年月日：平成26年 5月14日

番号	学名	調査点 層	A			B			合計
			上層	中層	下層	上層	中層	下層	
81	Aoridae			84	74		13		171
82	<i>Corophium</i> sp.			8	1		1		10
83	<i>Jassa</i> sp.		1	13					14
84	<i>Stenothoe</i> sp.			38	6				44
85	<i>Pontogeneia rostrata</i>						12		12
86	<i>Elasmopus japonicus</i>			1					1
87	<i>Paradexamine</i> sp.						12	13	25
88	<i>Caprella equilibra</i>				1				1
89	<i>Caprella penantis</i>		4	1,153	361		38	1	1,557
90	<i>Caprella scaura diceros</i>						4	1	5
91	Hippolytidae				2			1	3
92	<i>Pagurus lanuginosus</i>						1	2	3
93	<i>Paractaea ruppelli orientalis</i>				1				1
94	<i>Pilumnopus indica</i>			1					1
95	<i>Pilumnus minutus</i>			1	24				25
96	<i>Sphaerozius nitidus</i>			2	3				5
97	<i>Plagusia dentipes</i>				1				1
98	<i>Pugettia quadridens quadridens</i>				6				6
99	megalopa of BRACHYURA				8			1	9
100	Vesiculariidae			*			*		*
101	Bugulidae			*	*				*
102	Scrupocellariidae			*	*				*
103	Schizoporellidae						*	*	*
104	Celleporariidae			*	*				*
105	BRYOZOA			*			*	*	*
106	<i>Asterina pectinifera</i>						8	19	27
107	<i>Asterias amurensis</i>						1	2	3
108	OPHIUROIDEA			43	3				46
109	HOLOTHUROIDEA			1	2				3
110	<i>Perophora japonica</i>			*					*
111	Botryllidae			*	*				*
112	<i>Styela plicata</i>			9	1		1		11
113	Styelidae			139	21				160
114	Pyuridae			24	3				27
	種類数		17	60	57	3	41	45	114
	合計		296	8,885	7,557	10	4,344	1,247	22,339

注：1. 「\*」は群体性の種の出現を示す。

2. 個体数は0.09m<sup>2</sup>当たりで示す。ただし、調査点合計の欄は0.54m<sup>2</sup>当たりで示す。

表4-2-5-9(1) 付着生物調査結果(坪刈り：動物：湿重量) [平成26年度春季分]

調査年月日：平成26年 5月14日

番号	学名	調査点 層	A			B			合計
			上層	中層	下層	上層	中層	下層	
1	DEMOSPONGIAE			9.31	78.98				88.29
2	Campanulariidae			+			+		+
3	HYDROZOA				0.03				0.03
4	ACTINIARIA							+	+
5	POLYCLADIDA			0.22	0.75		0.18	0.02	1.17
6	NEMERTINEA			0.11	0.11		0.03	+	0.25
7	<i>Acanthochiton rubrolineatus</i>			0.36			0.23		0.59
8	<i>Cellana grata</i>		0.10						0.10
9	<i>Cellana toreuma</i>		3.46						3.46
10	<i>Cellana nigrolineata</i>		6.99						6.99
11	<i>Patelloida saccharina</i>		0.39						0.39
12	<i>Patelloida pygmaea</i>		0.04						0.04
13	<i>Collisella</i> sp.		0.31						0.31
14	<i>Omphalius rusticus</i>						1.73	17.35	19.08
15	<i>Peasiella roepstorffiana</i>		0.01						0.01
16	<i>Alvania concinna</i>						0.06	+	0.06
17	<i>Cerithium kobelti</i>							0.45	0.45
18	Cerithiopsidae			0.01			+		0.01
19	<i>Diala varia</i>							+	+
20	<i>Crepidula onyx</i>			0.94				0.11	1.05
21	<i>Thais bronni</i>			9.03	0.03		10.93	17.15	37.14
22	<i>Thais clavigera</i>			2.12	0.82		24.99		27.93
23	<i>Mitrella bicincta</i>				0.10			0.10	0.20
24	<i>Philine argentata</i>							0.12	0.12
25	<i>Haloa japonica</i>							0.71	0.71
26	<i>Siphonaria sirius</i>						0.03		0.03
27	egg of GASTROPODA							2.94	2.94
28	<i>Limnoperna fortunei kikuchii</i>							0.06	0.06
29	<i>Modiolus nipponicus</i>							0.11	0.11
30	<i>Musculista senhousia</i>						0.09	43.20	43.29
31	<i>Musculus cupreus</i>			0.32	0.59		0.72	+	1.63
32	<i>Mytilus edulis</i>		0.02	89.74	71.99	+	24.85	0.10	186.70
33	<i>Limaria</i> sp.						0.27		0.27
34	<i>Anomia chinensis</i>							+	+
35	<i>Crassostrea gigas</i>		0.02						0.02
36	<i>Crassostrea nippona</i>			58.39				0.09	58.48
37	<i>Saccostrea</i> sp.		0.01						0.01
38	Petricolidae			0.01				0.07	0.08
39	<i>Hiatella orientalis</i>			0.83	1.92		2.18	1.53	6.46
40	<i>Harmothoe</i> sp.			0.06	0.33	+	0.22	0.28	0.89
41	<i>Halosydna brevisetosa</i>			0.23	1.34		0.18		1.75
42	<i>Lepidonotus helotypus</i>							0.03	0.03
43	<i>Lepidonotus</i> sp.			0.06	+				0.06
44	Chrysopetalidae			0.01	0.03		+		0.04
45	<i>Eulalia</i> sp.			0.08	0.17				0.25
46	<i>Eumida</i> sp.				0.02				0.02
47	Phyllodocidae				0.06				0.06
48	<i>Ophiodromus</i> sp.			0.06	0.18			0.02	0.26
49	Autolytinae				0.03				0.03
50	<i>Trypanosyllis taeniaformis</i>			0.01	0.02				0.03
51	Syllinae			0.49	1.10		0.05		1.64
52	<i>Nereis multignatha</i>			+	0.06			+	0.06
53	<i>Nereis pelagica</i>				+				+
54	<i>Perinereis cultrifera</i>			+					+
55	<i>Platynereis bicanaliculata</i>			0.13					0.13
56	<i>Platynereis dumerilii</i>			0.06					0.06
57	<i>Glycera</i> sp.							0.05	0.05
58	<i>Arabella tricolor</i>			0.16					0.16
59	<i>Polydora</i> sp.			0.09	0.12				0.21
60	<i>Cirriformia tentaculata</i>				0.54			0.83	1.37
61	<i>Dodecaceria</i> sp.			6.06	6.69				12.75
62	<i>Capitella</i> sp.							0.10	0.10
63	<i>Polyopthalmus pictus</i>				0.03				0.03
64	<i>Terebella</i> sp.			0.01	0.04				0.05
65	<i>Streblosoma</i> sp.			0.01	0.20				0.21
66	<i>Sabella</i> sp.			0.05					0.05
67	<i>Hydroides ezoensis</i>			1.66	14.58		0.28	0.06	16.58
68	<i>Hydroides</i> sp.				0.21				0.21
69	<i>Pomatoleios krausii</i>		0.04				0.06		0.10
70	Serpulidae						+	+	+
71	PYCNOGONIDA			0.01	+		+	+	0.01
72	<i>Pollicipes mitella</i>		+						+
73	<i>Chthamalus challengerii</i>		0.29						0.29
74	<i>Tetracitella japonica</i>		0.18						0.18
75	<i>Balanus trigonus</i>			0.43			0.03	23.62	24.08
76	<i>Anatanais normani</i>			+	+		0.06	0.06	0.12
77	Paranthuridae			0.05	+		0.04		0.09
78	Janiridae			0.06	0.39		+		0.45
79	<i>Dynoides dentisinus</i>		0.06						0.06
80	<i>Ampithoe</i> sp.			0.03	+	+	2.05	1.54	3.62

1. 「+」は0.01g未満を示す。

2. 湿重量は0.09m<sup>2</sup>当たりで示す。ただし、調査点合計の欄は0.54m<sup>2</sup>当たりで示す。

表4-2-5-9(2) 付着生物調査結果(坪刈り：動物：湿重量) [平成26年度春季分]

調査年月日：平成26年 5月14日

番号	学名	調査点 層	A			B			合計
			上層	中層	下層	上層	中層	下層	
81	Aoridae			0.07	0.07		0.02		0.16
82	<i>Corophium</i> sp.			+	+		+		+
83	<i>Jassa</i> sp.		+	0.02					0.02
84	<i>Stenothoe</i> sp.			0.05	+				0.05
85	<i>Pontogeneia rostrata</i>						0.01		0.01
86	<i>Elasmopus japonicus</i>			0.01					0.01
87	<i>Paradexamine</i> sp.						0.01	0.03	0.04
88	<i>Caprella equilibra</i>				+				+
89	<i>Caprella penantis</i>		+	1.99	0.84		0.05	+	2.88
90	<i>Caprella scaura diceros</i>						+	+	+
91	Hippolytidae				+			+	+
92	<i>Pagurus lanuginosus</i>						0.75	+	0.75
93	<i>Paractaea ruppelli orientalis</i>				0.03				0.03
94	<i>Pilumnopeus indica</i>			0.03					0.03
95	<i>Pilumnus minutus</i>			+	2.03				2.03
96	<i>Sphaerozium nitidus</i>			0.05	0.25				0.30
97	<i>Plagusia dentipes</i>				0.22				0.22
98	<i>Pugettia quadridens quadridens</i>				8.89				8.89
99	megalopa of BRACHYURA				1.42			0.18	1.60
100	Vesiculariidae			0.01			+		0.01
101	Bugulidae			+	157.90				157.90
102	Scrupocellariidae			0.12	0.02				0.14
103	Schizoporellidae						+	0.02	0.02
104	Celleporariidae			0.13	0.43				0.56
105	BRYOZOA			+			0.09	0.01	0.10
106	<i>Asterina pectinifera</i>						2.79	15.92	18.71
107	<i>Asterias amurensis</i>						0.12	0.13	0.25
108	OPHIUROIDEA			0.06	+				0.06
109	HOLOTHUROIDEA			0.08	0.09				0.17
110	<i>Perophora japonica</i>			4.71					4.71
111	Botryllidae			12.98	28.84				41.82
112	<i>Styela plicata</i>			4.47	3.39		0.04		7.90
113	Styelidae			80.74	9.26				90.00
114	Pyuridae			2.99	3.30				6.29
	種類数		17	60	57	3	41	45	114
	合計		11.92	289.71	398.44	+	73.14	126.99	900.20

注： 1. 「+」は0.01g未満を示す。

2. 湿重量は0.09m<sup>2</sup>当たりで示す。ただし、調査点合計の欄は0.54m<sup>2</sup>当たりで示す。

表4-2-6-1 漁獲対象動植物調査結果概要(刺網) [平成26年度春季分]

調査年月日：平成26年 5月14～15日

項目	調査点	イ
種類数	魚類	7
	甲殻類	1
	頭足類	1
	その他	0
	合計	9
個体数	魚類	73
	甲殻類	4
	頭足類	2
	その他	0
	合計	79
湿重量(g)	魚類	19,217.1
	甲殻類	261.5
	頭足類	637.0
	その他	0.0
	合計	20,115.6

注：個体数、湿重量は1網当たりで示す。



表 4 - 2 - 6 - 2 漁獲対象動植物調査結果(刺網：主要種) [平成 26 年度春季分]

調査年月日：平成26年 5月14 ～15日

項目		調査点	イ
主 要 種	個体数	魚 類	シロガチ (68.5) イヌシタ (11.0) アカエイ ( 8.2) マコガレイ ( 5.5)
		甲殻類	イカゴニ (100.0)
		(カッコ内は組成比%) 頭足類	コイカ (100.0)
	湿重量 (g)	魚 類	シロガチ (48.2) アカエイ (34.5) イヌシタ (10.8)
		甲殻類	イカゴニ (100.0)
		(カッコ内は組成比%) 頭足類	コイカ (100.0)

注：1. 個体数、湿重量は1網当たりで示す。

2. 主要種は各調査点の各分類群で上位5種（ただし組成比5%以上のもの）を示す。

表 4 - 2 - 6 - 3 漁獲対象動植物調査結果(刺網) [平成 26 年度春季分]

調査年月日：平成26年 5月14 ～15日

番号	門	綱	目	科	学名	和名	個体数	湿重量(g)
1	頭足動物	イカ	コウイカ	コウイカ	<i>Sepia esculenta</i>	コウイカ	2	637.0
2	節足動物	甲殻	エビ	リクイカニ	<i>Charybdis japonica</i>	イシカニ	4	261.5
3	脊椎動物	軟骨魚	エイ	アカエイ	<i>Dasyatis akajei</i>	アカエイ	6	6624.9
4		硬骨魚	ニシ	ニシ	<i>Konosirus punctatus</i>	コノシロ	1	396.5
5				カタクチイシ	<i>Engraulis japonicus</i>	カタクチイシ	3	36.6
6			スズキ	ニハ	<i>Argyrosomus argentatus</i>	シログチ	50	9268.9
7			カレイ	カレイ	<i>Pleuronichthys cornutus</i>	メイカレイ	1	203.3
8					<i>Pleuronectes yokohamae</i>	マコカレイ	4	611.5
9			ウシノシタ	<i>Cynoglossus robustus</i>	イヌノシタ	8	2075.4	
合 計							79	20,115.6

注：個体数、湿重量は1網当たりで示す。

表 4 - 2 - 6 - 4 漁獲対象動植物調査結果概要(底引網) [平成 26 年度春季分]

調査年月日：平成26年 5月15日

項 目	調査点	イ
種 類 数	魚 類	6
	甲 殻 類	16
	頭 足 類	0
	そ の 他	0
	合 計	22
個 体 数	魚 類	18
	甲 殻 類	43
	頭 足 類	0
	そ の 他	0
	合 計	61
湿 重 量 (g)	魚 類	1,771.4
	甲 殻 類	761.7
	頭 足 類	0.0
	そ の 他	0.0
	合 計	2,533.1

注：個体数、湿重量は1網当たりで示す。

表4-2-6-5 漁獲対象動植物調査結果（底引網：主要種）〔平成26年度春季分〕

調査年月日：平成26年 5月15日

項目		調査点	イ
主 要 種	個体数	魚類	アカシビラメ (38.9) メイカレイ (27.8) ハタテヌメリ (11.1) マコレイ (11.1) アカエイ ( 5.6) コチ属 ( 5.6)
		甲殻類	ハトリコブシ (32.6) フタホシイガニ (11.6) サルエビ ( 7.0) イガニ ( 7.0)
		頭足類	
	(カッコ内は組成比%)	魚類	アカエイ (57.0) アカシビラメ (24.1) コチ属 (12.0) メイカレイ ( 5.5)
		甲殻類	ガサミ (68.2) イガニ (21.3)
		頭足類	

注：1. 個体数、湿重量は1網当たりで示す。

2. 主要種は各調査点の各分類群で上位5種（ただし組成比5%以上のもの）を示す。

表4-2-6-6 漁獲対象動植物調査結果(底引網) [平成26年度春季分]

調査年月日：平成26年 5月15日

番号	門	綱	目	科	学名	和名	個体数	湿重量(g)
1	節足動物	甲殻	エビ	クルマエビ	<i>Parapenaeopsis tenella</i>	スベスベエビ	1	0.3
2					<i>Trachypenaeus curvirostris</i>	サルエビ	3	11.7
3					<i>Metapenaeopsis barbata</i>	アカエビ	1	0.5
4				テッポウエビ	<i>Betaeus granulimanus</i>	テッポウエビモドキ	1	1.5
5				ヘイケガニ	<i>Dorippe frascoe</i>	キメンガニ	2	8.9
6				コブシガニ	<i>Arcania heptacantha</i>	ナナトゲコブシ	1	1.6
7					<i>Philyra heterograna</i>	ハトリコブシ	14	16.4
8				クモガニ	<i>Pyromaia tuberculata</i>	イッカククモガニ	2	5.7
9				イチョウガニ	<i>Cancer gibbosulus</i>	イボイチョウガニ	1	2.0
10				ワタリガニ	<i>Charybdis bimaculata</i>	ワタボシガニ	5	10.5
11					<i>Charybdis japonica</i>	イシガニ	3	162.5
12					<i>Portunus hastatoides</i>	ヒメガサミ	2	2.6
13					<i>Portunus trituberculatus</i>	ガサミ	2	519.3
14				エンコウガニ	<i>Carcinoplax vestita</i>	ケフカエンコウガニ	2	1.1
15					<i>Eucrate crenata</i>	マルハカニ	2	9.1
16					<i>Oratosquilla oratoria</i>	シヤコ	1	8.0
17	脊椎動物	軟骨魚	エイ	アカエイ	<i>Dasyatis akajei</i>	アカエイ	1	1010.0
18			硬骨魚	カサコ	コチ	<i>Platycephalus</i> sp.	コチ属	1
19		ウハウオ		ネスッポ	<i>Repomucenus valenciennesi</i>	ハタテヌメリ	2	13.7
20		カレイ		カレイ	<i>Pleuronichthys cornutus</i>	メイガレイ	5	97.2
21				<i>Pleuronectes yokohamae</i>	マコガレイ	2	11.8	
22		ウシノシタ	<i>Cynoglossus joyneri</i>	アカシタヒラメ	7	426.7		
合 計							61	2,533.1

注：個体数、湿重量は1網当たりで示す。